

PEÇA:

- BIDÉ SUSPENSO MONOBLOCO
- SÉRIE : POP
- Ref.: PPBD3

FABRICANTE: SANITANA – FÁBRICA DE SANITÁRIOS DE ANADIA S.A.

ENDEREÇO: ZONA INDUSTRIAL DE ANADIA, APARTADO 45
3780 ANADIA (PORTUGAL) tlf.231519500 fax.231511024

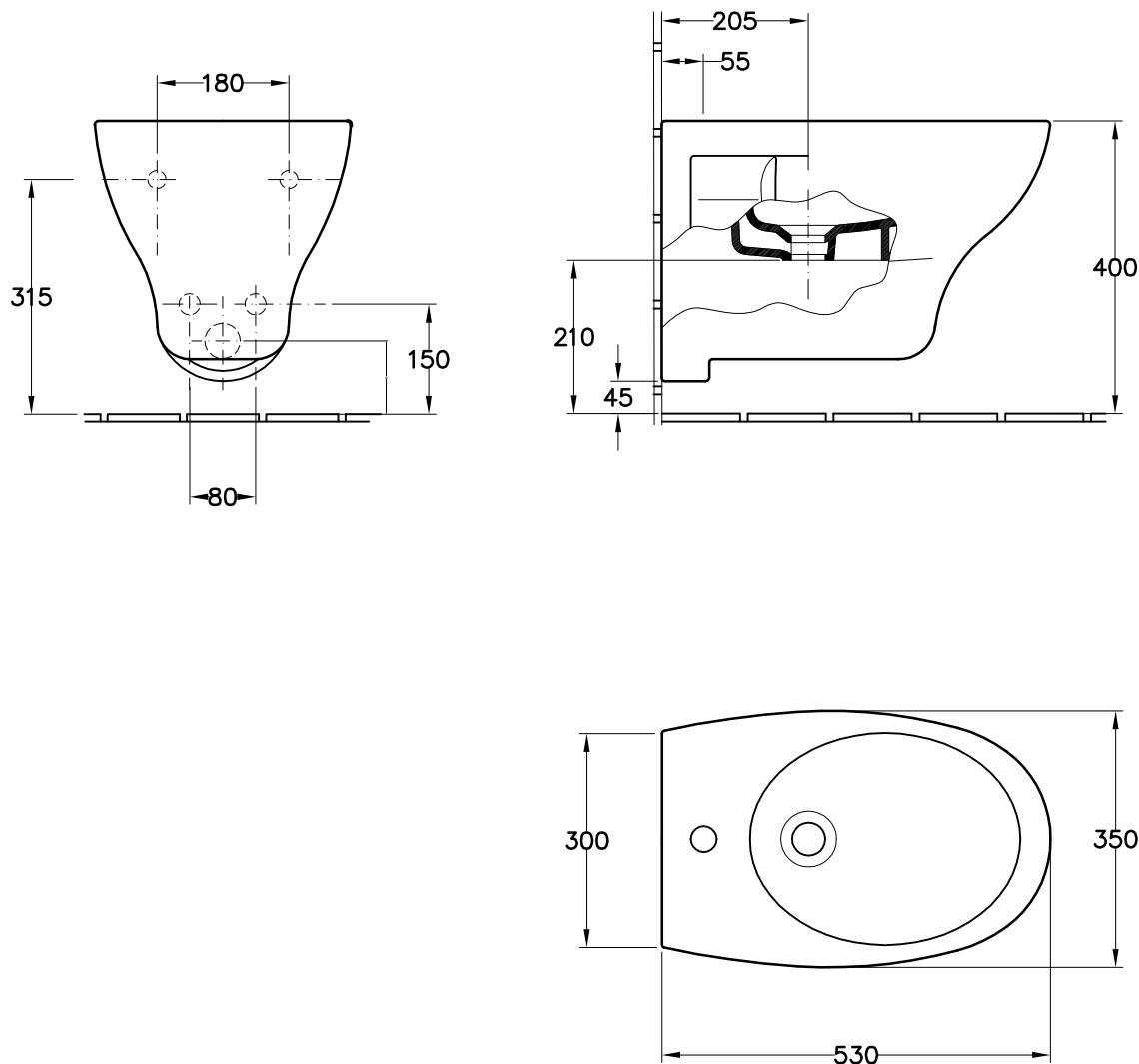
CARACTERÍSTICAS DO MODELO:

- PORCELANA SANITÁRIA (VITREOUS CHINA).
- BIDÉ SUSPENSO QUE SE APOIA E FIXA NA PAREDE, COM UM FURO ABERTO PARA TORNEIRA MONOBLOCO.
- PROVIDO DE FURO LADRÃO.
- PESO: 18Kg
- S/ EN 36; UNE-EN 36; NF-EN 36; NF D 11-107

CAMPO DE APLICAÇÃO:

- LOCAIS DE HIGIENE CORPORAL.

MARCA OU LOGOTIPO DO FABRICANTE:

CROQUIS COM DIMENSÕES GERAIS E DE LIGAÇÃO:**PLANO/S:**

- BIDÉ (Ref. PPBD3): GT053591

PLANOS COMPLEMENTARES:

- CONUNTO MONTAGEM AUTO-PORTANTE: CS.BD3.AP
- CONJUNTO MONTAGEM ENCASTRAR: CS.BD3.EC

				DESENHOU	APROVOU
				J. Gabriel	F. Fernandez
E	MODIFICAÇÃO	DATA	DES.		