

# Sanitana

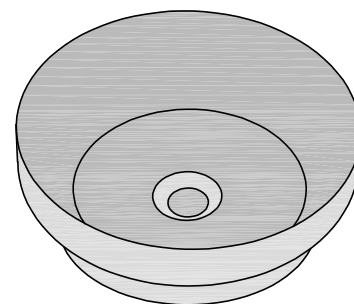
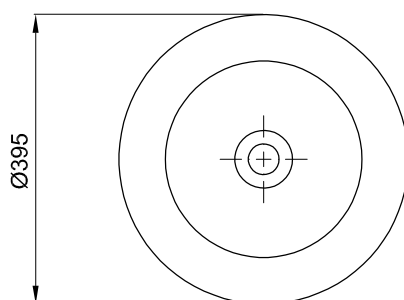
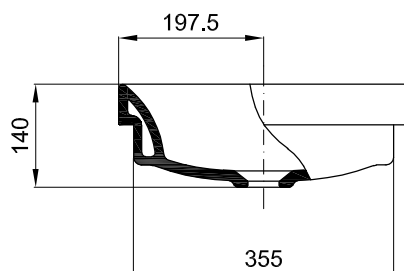
## CARACTERÍSTICAS DO MODELO:

- MATERIAL: GRÉS FINO
- LAVATÓRIO DE SEMI - ENCASTRAR SEM FURO PARA TORNEIRA
- S/EN 31; UNE - EN 31; NF - EN 31; NF D 11 - 101; EN 14688
- GARANTIA DE 2 ANOS
- PESO: 7.20 KG

## PEÇA:

- DESCRIÇÃO: LAVATÓRIO SEMI - ENCASTRAR
- SERIE: CIRCLE
- VERSÃO: Ø 39.5 - SEM FURO PARA TORNEIRA
- REF: S100634504...00

## CROQUIS COM DIMENSÕES GERAIS E DE LIGAÇÃO:



## COMPONENTES INCLUÍDOS:

- PLANO DE CORTE Ref: 176Z17662

## PRODUTOS ASSOCIADOS:

Os produtos apresentados seguem especificações técnicas internas da Sanitana SA. As dimensões são meramente indicativas. Para instalação à medida apenas devem ser consideradas as dimensões retiradas da peça a ser aplicada. Reservamos o direito de fazer alterações técnicas que permitam melhorar a funcionalidade dos nossos produtos sem aviso prévio.

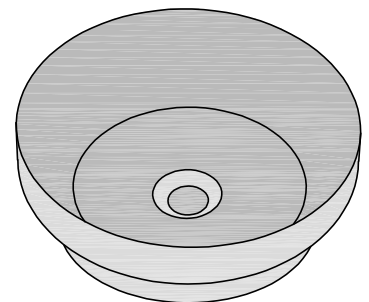
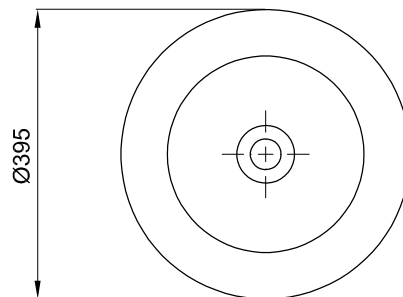
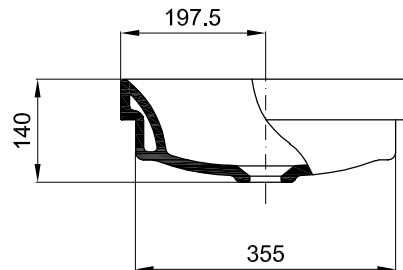
# Sanitana

**FEATURES OF THE MODEL:**

- MATERIAL: FIRE CLAY
- WASHBASIN SEMI - RECESSED WITHOUT HOLE FOR TAP
- EN 31; UNE-EN 31; NF-EN 31; NF D 11 - 101; EN 14688
- TWO YEARS WARRANTY
- WEIGHT: 7.20 KG

**PART:**

- DESCRIPTION: WASHBASIN SEMI - RECESSED
- SERIES: CIRCLE
- VERSION: Ø 39.5 - WITHOUT HOLE FOR TAP
- REF: S100634504...00

**SKETCH WITH DIMENSIONS AND CONNECTIONS:****INCLUDED COMPONENTS:**

- CUTTING PLANE Ref: 176Z17662

**RELATED PRODUCTS:**

FORM Nº: SDRW-000042912-b

The products presented follow technical specifications Sanitana SA. The dimensions are approximate. For installation as only to be considered the dimensions of the part to be removed applied. We reserve the right to make technical changes to improve the functionality of our products without notice.