

Sanitana

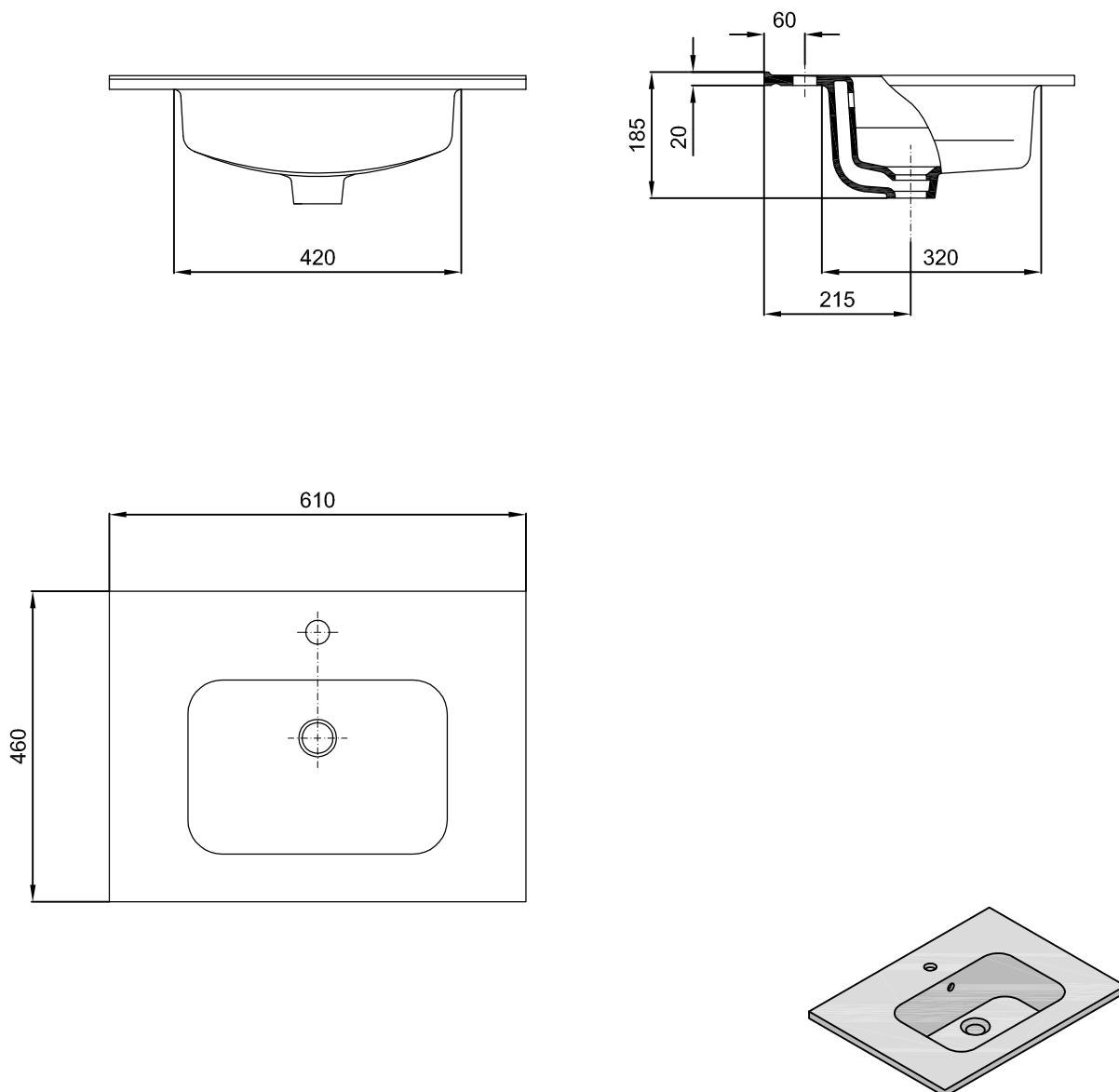
CARACTERÍSTICAS DO MODELO:

- MATERIAL: GRÉS FINO
- LAVATÓRIO DE ENCASTRAR SOBREMÓVEL COM UM FURO ABERTO PARA TORNEIRA MONOBLOCO
- PROVIDO DE FURO LADRÃO
- S/EN 31; UNE - EN 31; NF - EN 31; NF D 11 - 101
- GARANTIA DE 2 ANOS
- PESO: 12.0KG

PEÇA:

- DESCRIÇÃO: LAVATÓRIO DE ENCASTRAR SOBREMÓVEL
- SERIE: SMILE
- VERSÃO: 46x61 - UM FURO PARA TORNEIRA
- REF: SMLM3

CROQUIS COM DIMENSÕES GERAIS E DE LIGAÇÃO:



COMPONENTES INCLUÍDOS:

PRODUTOS ASSOCIADOS:

- MÓVEIS SMILE Ref: MSM060

Sanitana

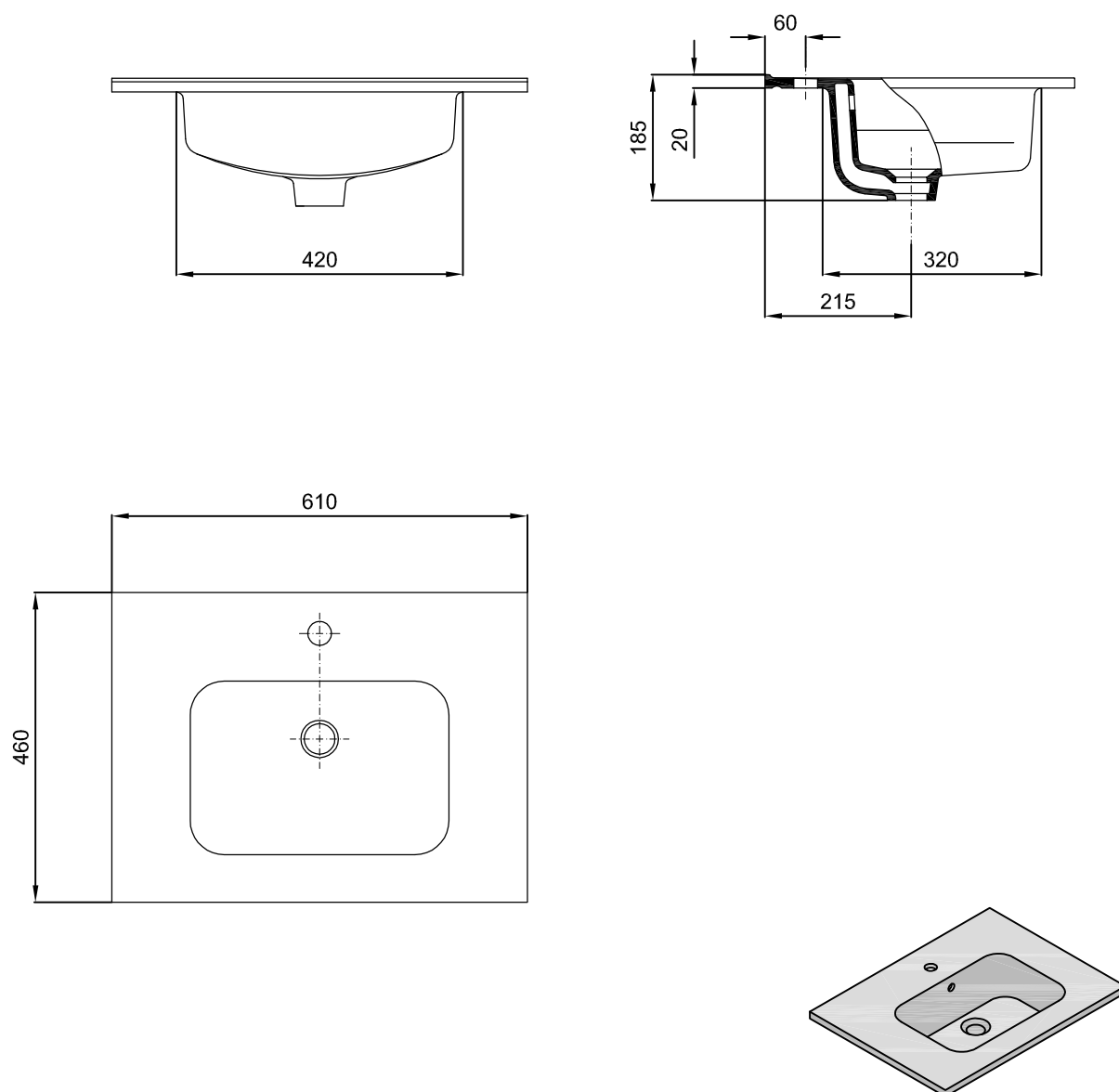
FEATURES OF THE MODEL:

- MATERIAL: FIRE CLAY
- WASHBASIN RECESSED ON MOBILE WITH OPEN HOLE FOR TAP MONOBLOC
- PROVIDED WITH HOLE THIEF
- S/ EN 31; UNE-EN 31; NF-EN 31; NF D 11 - 101
- TWO YEARS WARRANTY
- WEIGHT: 12.0KG

PART:

- DESCRIPTION: WASHBASIN RECESSED ON MOBILE
- SERIES: SMILE
- VERSION: 46x61 - ONE HOLE FOR TAP
- REF: SMLM3

SKETCH WITH DIMENSIONS AND CONNECTIONS:



INCLUDED COMPONENTS:

RELATED PRODUCTS:

- MOBILE SMILE Ref: MSM060