

Sanitana

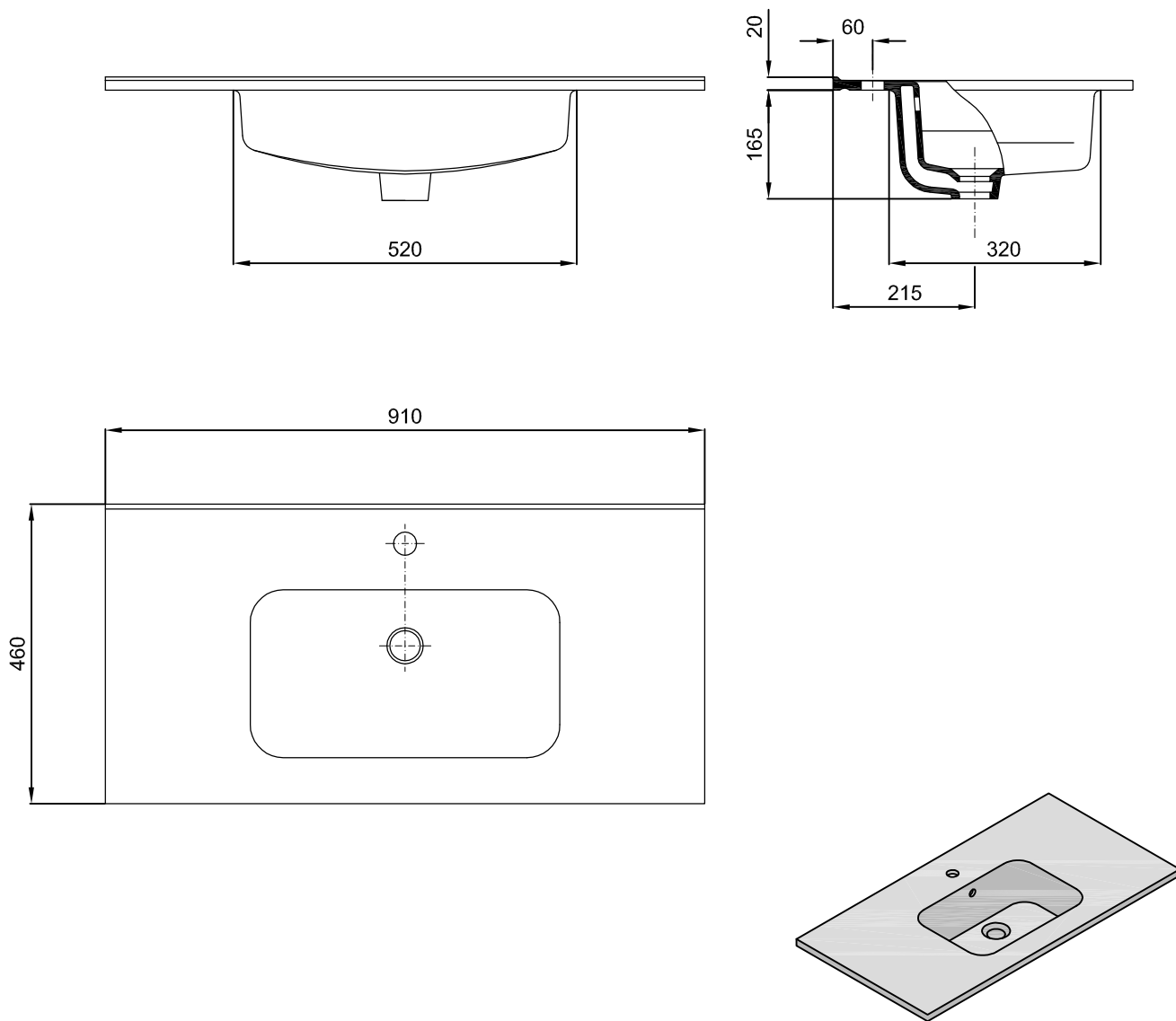
CARACTERÍSTICAS DO MODELO:

- MATERIAL: GRÉS FINO
- LAVATÓRIO DE ENCASTRAR SOBREMÓVEL COM UM FURO ABERTO PARA TORNEIRA MONOBLOCO
- PROVIDO DE FURO LADRÃO
- S/EN 31; UNE - EN 31; NF - EN 31; NF D 11 - 101
- GARANTIA DE 2 ANOS
- PESO: 17.5KG

PEÇA:

- DESCRIÇÃO: LAVATÓRIO DE ENCASTRAR SOBREMÓVEL
- SERIE: SMILE
- VERSÃO: 46x91 - UM FURO PARA TORNEIRA
- REF: SMLM7

CROQUIS COM DIMENSÕES GERAIS E DE LIGAÇÃO:



COMPONENTES INCLUÍDOS:

PRODUTOS ASSOCIADOS:

- MÓVEIS SMILE Ref: MSM090

Sanitana

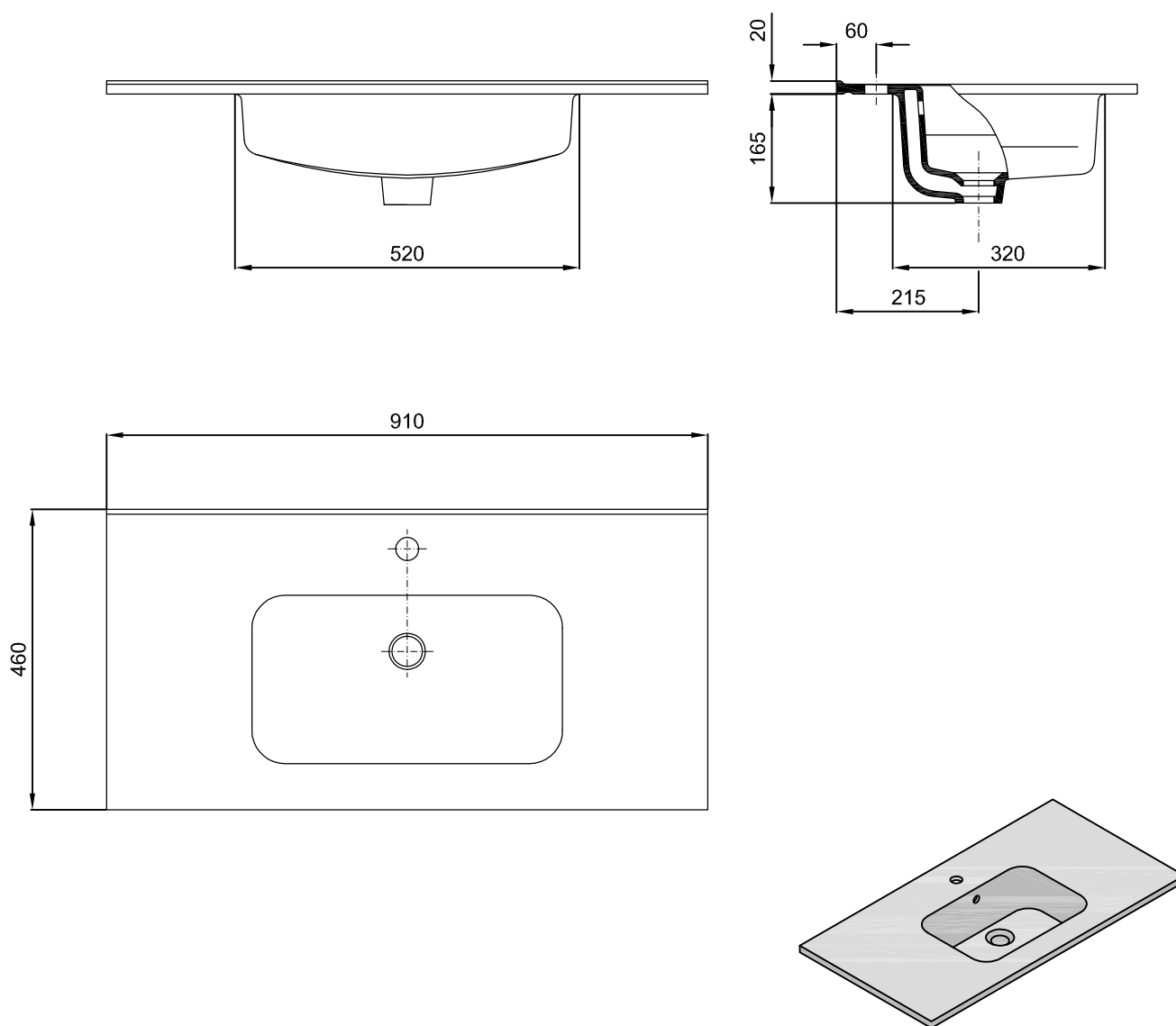
FEATURES OF THE MODEL:

- MATERIAL: FIRE CLAY
- WASHBASIN RECESSED ON MOBILE WITH OPEN HOLE FOR TAP MONOBLOC
- PROVIDED WITH HOLE THIEF
- S/ EN 31; UNE-EN 31; NF-EN 31; NF D 11 - 101
- TWO YEARS WARRANTY
- WEIGHT: 17.5KG

PART:

- DESCRIPTION: WASHBASIN RECESSED ON MOBILE
- SERIES: SMILE
- VERSION: 46x91 - ONE HOLE FOR TAP
- REF: SMLM7

SKETCH WITH DIMENSIONS AND CONNECTIONS:



INCLUDED COMPONENTS:

RELATED PRODUCTS:

- FURNITURE SMILE Ref: MSM090

FICHA Nº: SCDRW-000042925a

The products presented follow technical specifications Sanitana SA. The dimensions are approximate. For installation as only to be considered the dimensions of the part to be removed applied. We reserve the right to make technical changes to improve the functionality of our products without notice.