

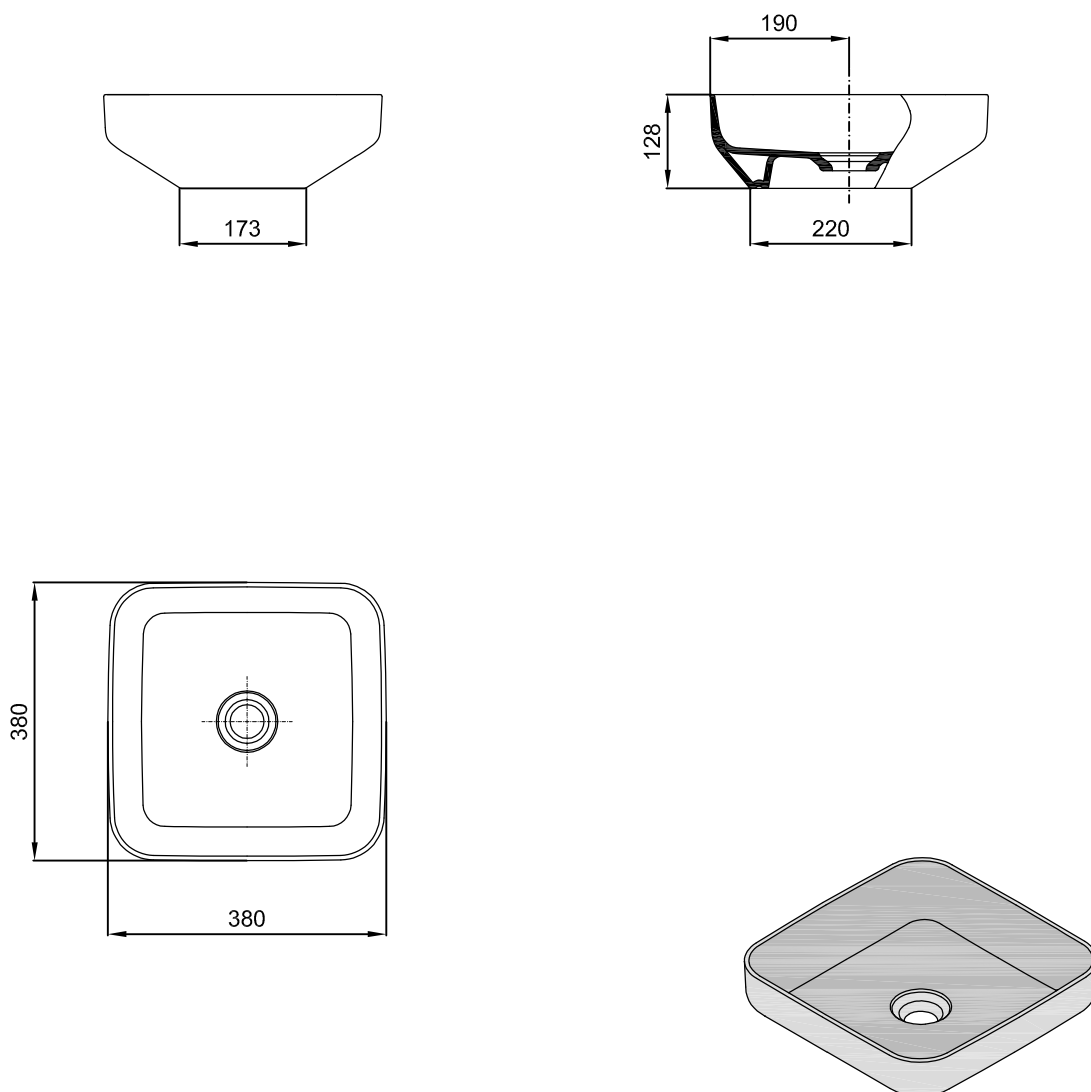
Sanitana

CARACTERÍSTICAS DO MODELO:

- MATERIAL: GRÉS FINO
- LAVATÓRIO DE POUSAR SEM FURO PARA TORNEIRA
- SEM FURO LADRÃO
- S/EN 31; UNE - EN 31; NF - EN 31; NF D 11 - 101; EN 14688
- GARANTIA DE 2 ANOS
- PESO: 8.0KG

PEÇA:

- DESCRIÇÃO: LAVATÓRIO DE POUSAR
- SERIE: ARENA
- VERSÃO: 38x38 - SEM FURO PARA TORNEIRA
- REF: AELM3

CROQUIS COM DIMENSÕES GERAIS E DE LIGAÇÃO:**COMPONENTES INCLuíDOS:****PRODUTOS ASSOCIADOS:**

Os produtos apresentados seguem especificações técnicas internas da Sanitana SA. As dimensões são meramente indicativas. Para instalação à medida apenas devem ser consideradas as dimensões retiradas da peça a ser aplicada. Reservamos o direito de fazer alterações técnicas que permitam melhorar a funcionalidade dos nossos produtos sem aviso prévio.



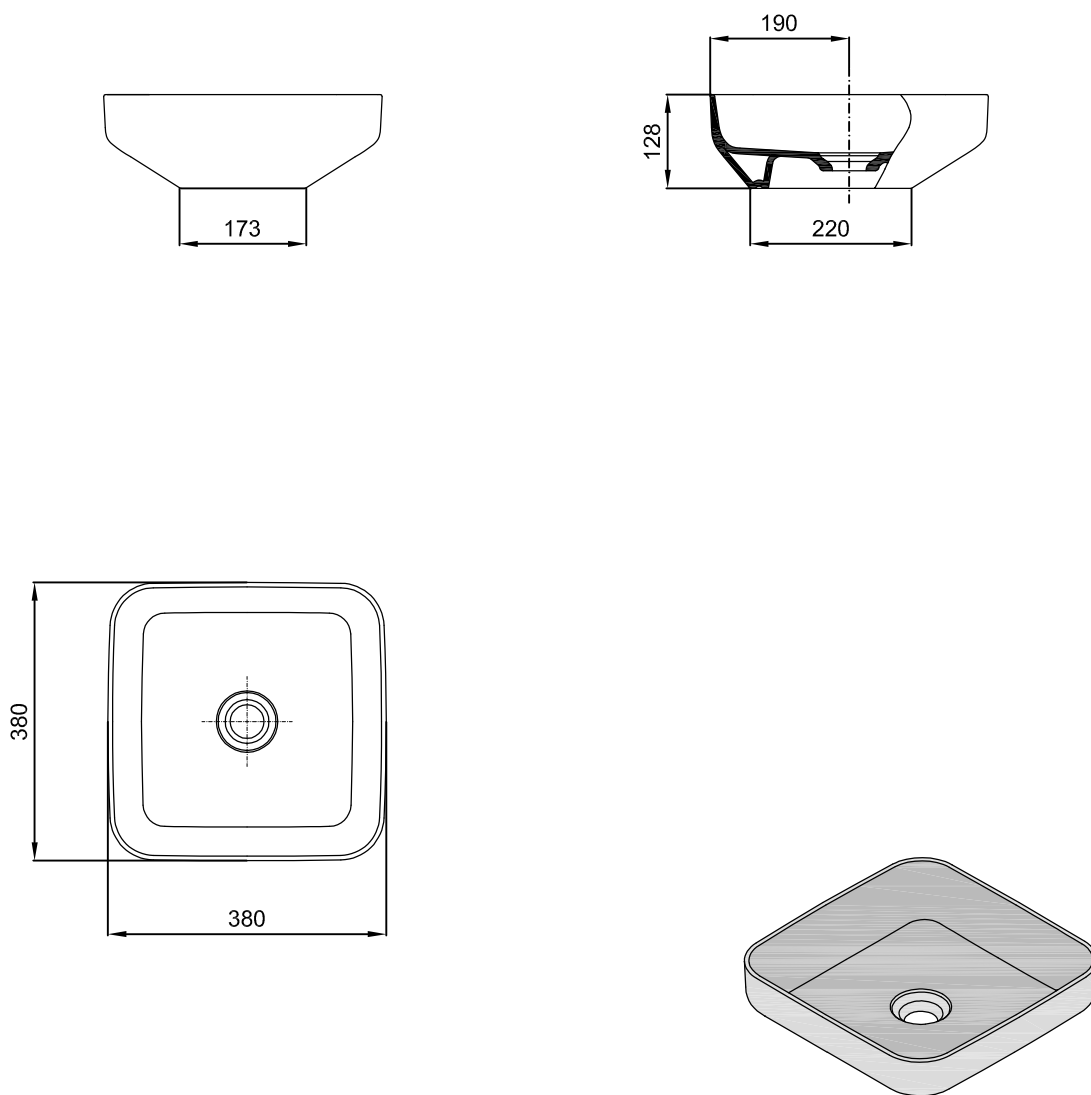
FEATURES OF THE MODEL:

- MATERIAL: FIRE CLAY
- SELF STANDING WITHOUT HOLE FOR TAP
- WITHOUT HOLE THIEF
- S/ EN 31; UNE-EN 31; NF-EN 31; NF D 11 - 101; EN 14688
- 2 YEARS WARRANTY
- WEIGHT: 8.0KG

PART:

- DESCRIPTION: WASHBASIN SELF STANDING
- SERIES: ARENA
- VERSION: 38x38 - WITHOUT HOLE FOR TAP
- REF: AELM3

SKETCH WITH DIMENSIONS AND CONNECTIONS:



INCLUDED COMPONENTS:

RELATED PRODUCTS:

FORM N°: SDRW-000042884a

The products presented follow technical specifications Sanitana SA. The dimensions are approximate. For installation as only to be considered the dimensions of the part to be removed applied. We reserve the right to make technical changes to improve the functionality of our products without notice.