

**Sanitana**

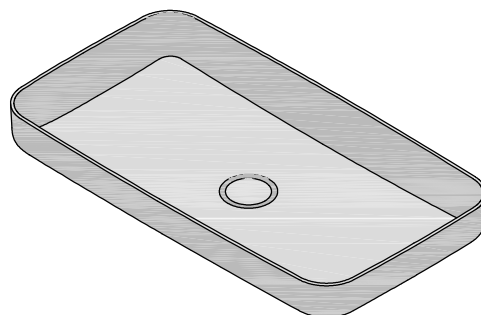
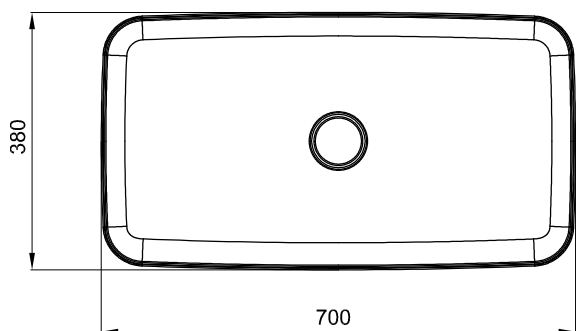
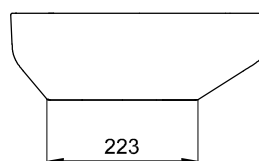
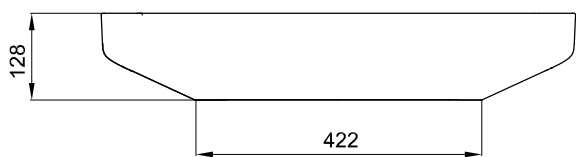
**CARACTERÍSTICAS DO MODELO:**

- MATERIAL: GRÉS FINO
- LAVATÓRIO MURAL OU DE POUSAR SEM FURO PARA TORNEIRA
- SEM FURO LADRÃO
- S/EN 31; UNE - EN 31; NF - EN 31; NF D 11 - 101; EN 14688
- GARANTIA DE 2 ANOS
- PESO: 00.0KG

**PEÇA:**

- DESCRIÇÃO: LAVATÓRIO MURAL OU DE POUSAR
- SERIE: ARENA
- VERSÃO: 38x70 - SEM FURO PARA TORNEIRA
- REF: AELM5

**CROQUIS COM DIMENSÕES GERAIS E DE LIGAÇÃO:**



**COMPONENTES INCLUIDOS:**

**PRODUTOS ASSOCIADOS:**

FICHA Nº: SCDRW-00042860

Os produtos apresentados seguem especificações técnicas internas da Sanitana SA. As dimensões são meramente indicativas. Para instalação à medida apenas devem ser consideradas as dimensões retiradas da peça a ser aplicada. Reservamos o direito de fazer alterações técnicas que permitam melhorar a funcionalidade dos nossos produtos sem aviso prévio.

**Sanitana**

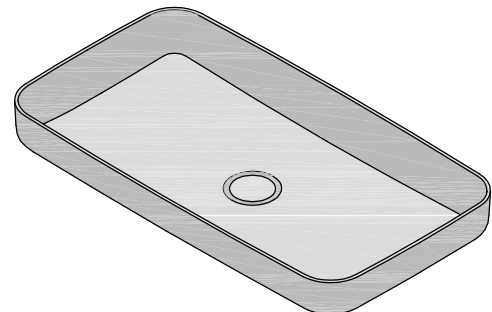
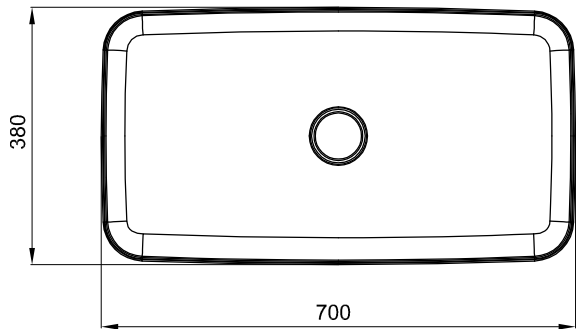
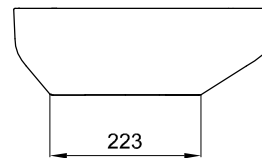
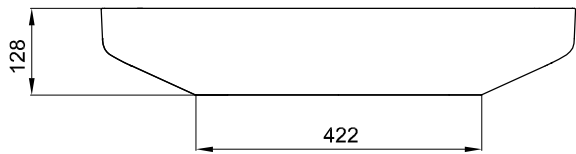
**FEATURES OF THE MODEL:**

- MATERIAL: FIRE CLAY
- WALL HUNG OR SELF STANDING WITHOUT HOLE FOR TAP
- WITHOUT HOLE THIEF
- S/ EN 31; UNE-EN 31; NF-EN 31; NF D 11 - 101; EN 14688
- 2 YEARS WARRANTY
- WEIGHT: 00.0KG

**PART:**

- DESCRIPTION: WASHBASIN WALL HUNG OR SELF STANDING
- SERIES: ARENA
- VERSION: 38x70 - WITHOUT HOLE FOR TAP
- REF: AELM5

**SKETCH WITH DIMENSIONS AND CONNECTIONS:**



**INCLUDED COMPONENTS:**

**RELATED PRODUCTS:**

FORM N°: SCDRW-00042860

The products presented follow technical specifications Sanitana SA. The dimensions are approximate. For installation as only to be considered the dimensions of the part to be removed applied. We reserve the right to make technical changes to improve the functionality of our products without notice.