

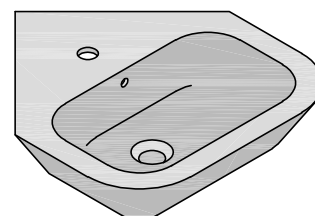
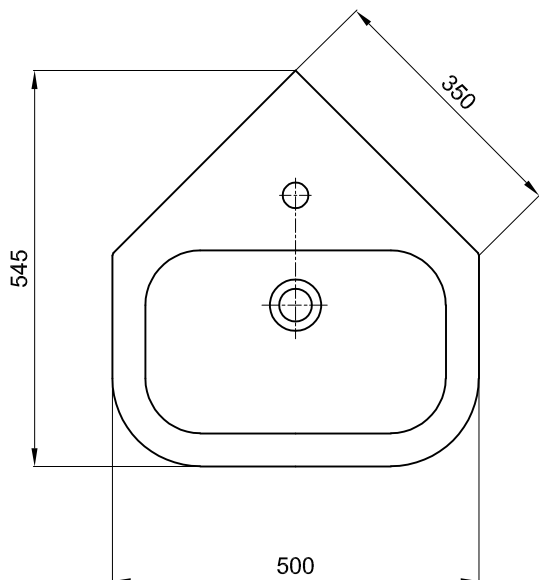
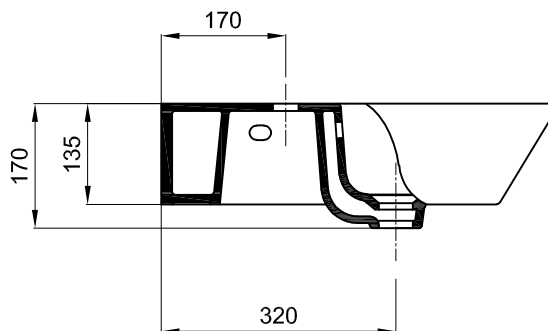
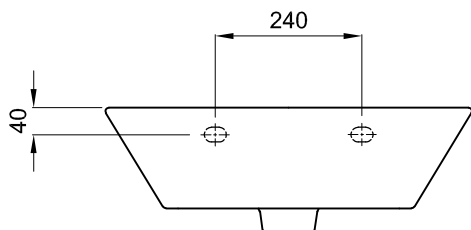
# Sanitana

**CARACTERÍSTICAS DO MODELO:**

- MATERIAL: VITREOUS CHINA
- LAVATÓRIO MURAL OU DE POUSAR COM UM FURO ABERTO PARA TORNEIRA MONOBLOCO
- PROVIDO DE FURO LADRÃO
- S/EN 31; UNE - EN 31; NF - EN 31; NF D 11 - 101; EN 14688
- GARANTIA DE 2 ANOS
- PESO: 13.5KG

**PEÇA:**

- DESCRIÇÃO: LAVATÓRIO MURAL OU DE POUSAR
- SERIE: NEXO
- VERSÃO: 50x54.5 - UM FURO PARA TORNEIRA
- REF: S100746172...00

**CROQUIS COM DIMENSÕES GERAIS E DE LIGAÇÃO:****COMPONENTES INCLUÍDOS:**

- KIT DE FIXAÇÃO LAVATÓRIO Ref: TNR1000000001002

**PRODUTOS ASSOCIADOS:**

Os produtos apresentados seguem especificações técnicas internas da Sanitana SA. As dimensões são meramente indicativas. Para instalação à medida apenas devem ser consideradas as dimensões retiradas da peça a ser aplicada. Reservamos o direito de fazer alterações técnicas que permitam melhorar a funcionalidade dos nossos produtos sem aviso prévio.

# Sanitana

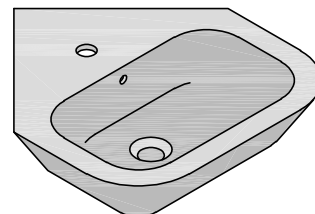
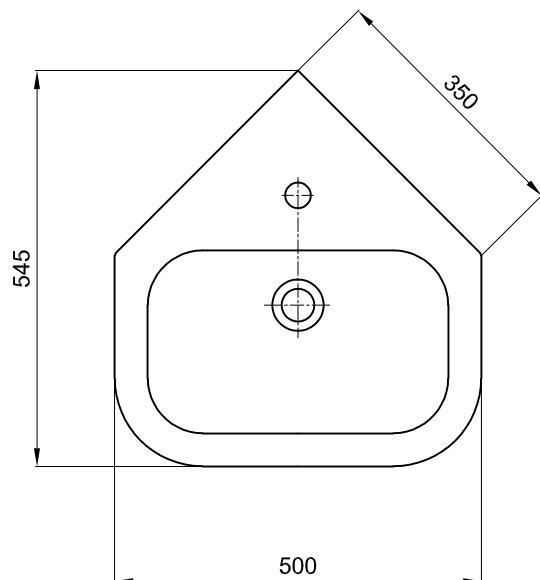
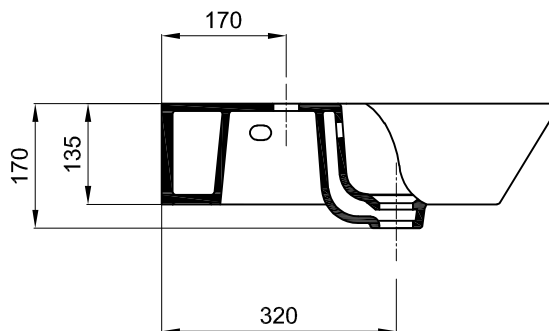
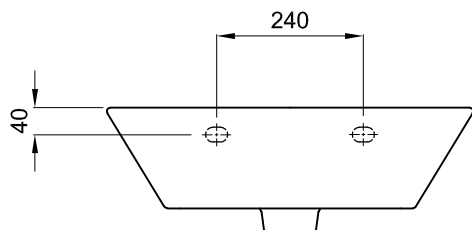
## FEATURES OF THE MODEL:

- MATERIAL: VITREOUS CHINA
- WALL HUNG OR SELF STANDING WITH ONE OPEN HOLE FOR INDEPENDENT TAP
- PROVIDED WITH HOLE THIEF
- EN 31; UNE-EN 31; NF-EN 31; NF D 11 - 101; EN 14688
- 2 YEARS WARRANTY
- WEIGHT: 13.5KG

## PART:

- DESCRIPTION: WASHBASIN WALL HUNG OR SELF STANDING
- SERIES: NEXO
- VERSION: 50x54.5 - ONE HOLE FOR TAP
- REF: S100746172...00

## SKETCH WITH DIMENSIONS AND CONNECTIONS:



## INCLUDED COMPONENTS:

- FIXING KIT WASHBASIN Ref: TNR1000000001002

## RELATED PRODUCTS:

FORM N°: SDRW-000043302-c

The products presented follow technical specifications Sanitana SA. The dimensions are approximate. For installation as only to be considered the dimensions of the part to be removed applied. We reserve the right to make technical changes to improve the functionality of our products without notice.