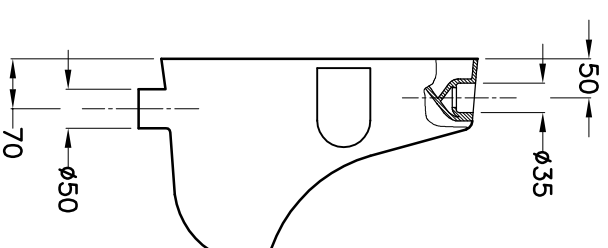
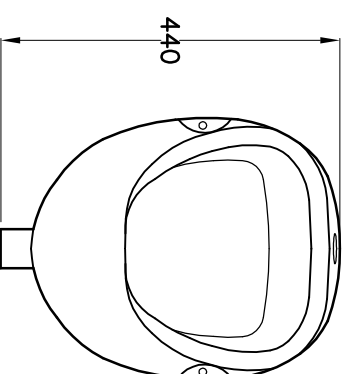
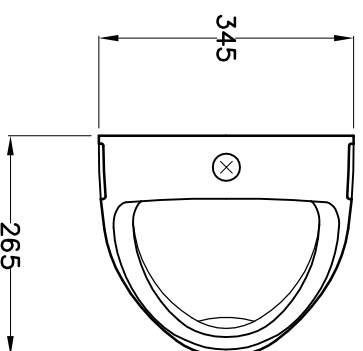


SÉRIE: MINI
DESCRIÇÃO: URINÓL ENTRADA E DESCARGA ÁGUA VERTICAL
CÓDIGO: MIUR11
REVISÃO: -



Os produtos apresentados seguem especificações técnicas internas do Sanitona SA.
As dimensões são meramente indicativas. Reservamos o direito de fazer alterações técnicas que permitam melhorar a funcionalidade dos nossos produtos sem aviso prévio.
The presented products follow technical specifications from Sanitona SA.
The dimensions on the pieces are merely a reference. We reserve the right to introduce technical improvements in our products without previous advice.