

## CARACTERÍSTICAS DO MODELO:

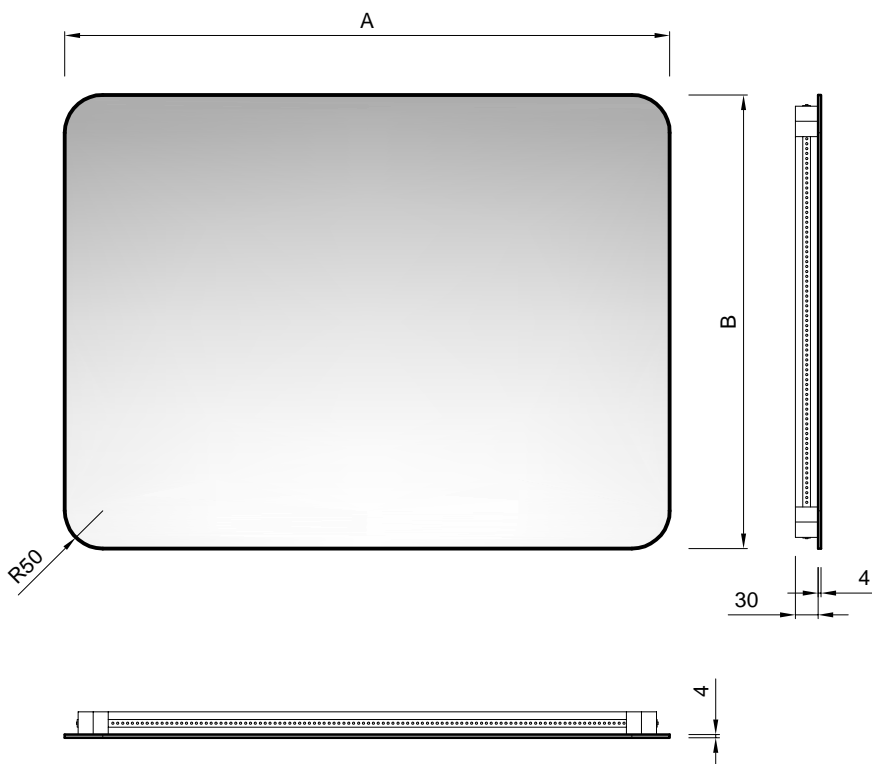
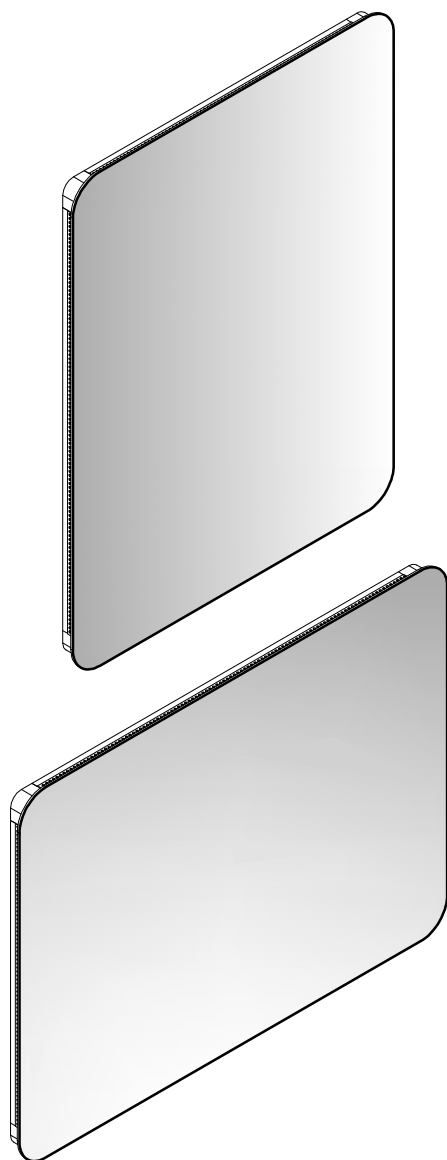
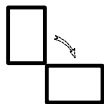
- Espelho simples com cantos arredondos e iluminação LED a circundar todo o espelho
- Inclui desembaciador
- Espessura do espelho de 4mm com arestas biseladas
- LEDs com 4,8W/mt e temperatura de cor de 6400K
- Proteção IP65
- Possibilidade de colocação em duas posições: 1 horizontal + 1 vertical
- Com estrutura de suporte à parede em calha de alumínio de 30mm de profundidade
- Sistema de fixação incluído no espelho

PESO: Consultar tabela de códigos ( \* )

### PEÇA:

- DESCRIÇÃO: Espelho com cantos arredondos e iluminação LED
- SERIE: MAYARA
- VERSÃO: 800/1000/1200 x 600
- REF: Consultar tabela de códigos ( \* )

### Ficha Informação Técnica



#### \* MAYARA

Ref.	A	B	Peso
EMY8060E	800	600	6.98 kg
EMY10060E	1000		7.98 kg
EMY12060E	1200		9.28 kg

### PRODUTOS ASSOCIADOS:

- n/a

## MODEL FEATURES:

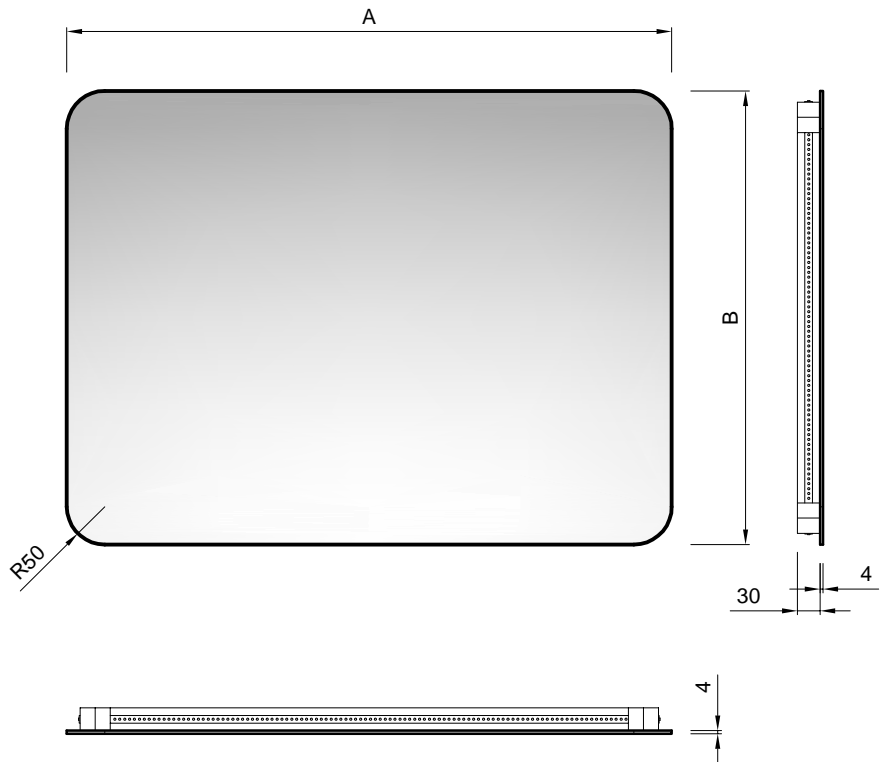
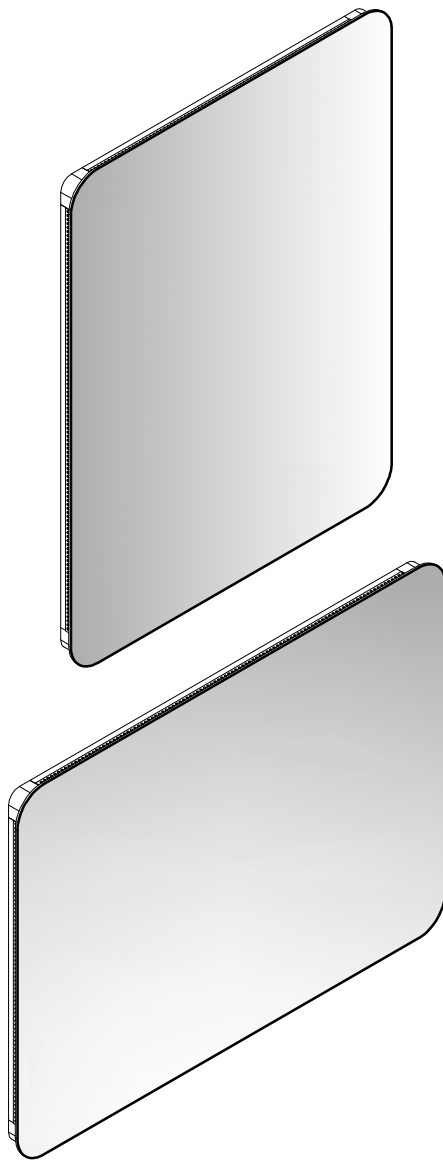
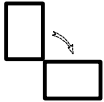
- Rounded corners and a LED strip all around
- Demister included
- 4mm thick mirror with bevelled edges
- LEDs with 4,8W/m and colour temperature of 6400K
- IP rating: IP65
- Reversible: vertical and horizontal mounting
- Aluminium support structure to the wall with 30mm of depth
- Fixing kit included with the mirror

Weight: - Kg (see Table)

## PART:

- DESCRIPTION: Mirror with rounded corners and LED lighting
- SERIES: MAYARA
- VERSION: 800/1000/1200 x 600
- REF: See the code table ( \* )

## Technical Sheet



### \* MAYARA

Ref.	A	B	Weight
EMY8060E	800	600	6.98 kg
EMY10060E	1000		7.98 kg
EMY12060E	1200		9.28 kg

## RELATED PRODUCTS:

- n/a