

CARACTERÍSTICAS DO MODELO:

MATERIAL: Chapa Acrílica de 3.2 mm s/norma EN263 (NF)

ESPECIFICAÇÕES:

- Aplicação de encastre ou murete
- Utiliza válvula de Ø65 mm (não incluída)
- Antiderrapante

NORMAS: EN 14527 - CL1 + CL2

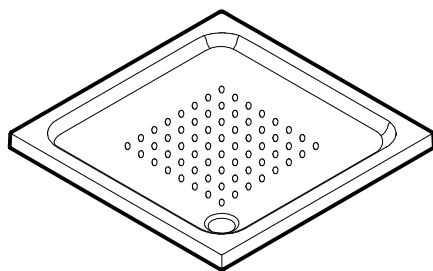
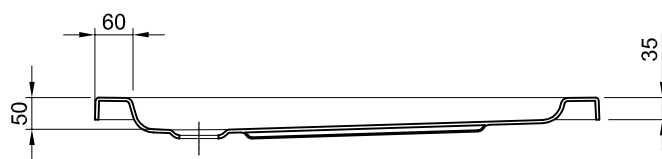
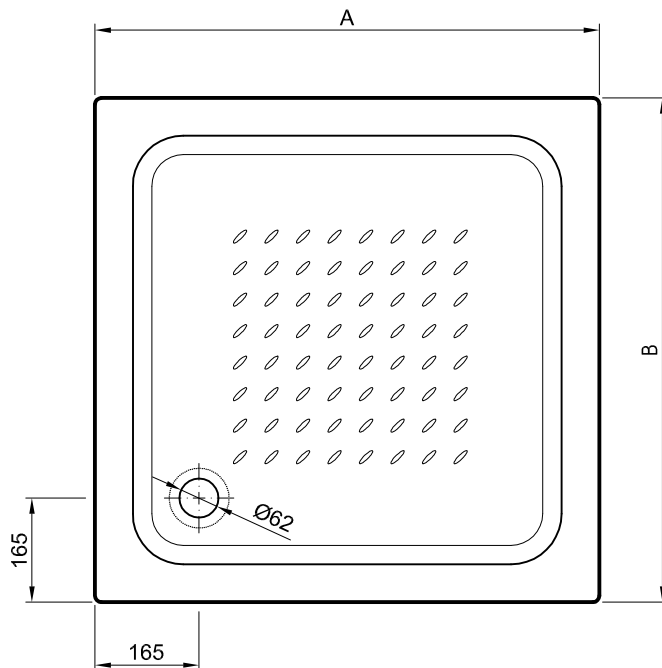
CORES DISPONÍVEIS: Branco

PESO: Consultar tabela

PEÇA:

- DESCRIÇÃO: Base de chuveiro acrílica quadrada
- SERIE: JULIA
- VERSÃO: Quadrada com cuba de 50 mm e aba de 35 mm
- REF: Consultar tabela

Ficha Técnica



Dim.	Ref.	A	B	Peso (Kg)
700x700	B70C5A	700	700	7
800x800	B80C5A	800	800	9
900x900	B90C5A	900	900	11

Dimensões em mm

PRODUTOS ASSOCIADOS:

Designação	Ref.
Estrado Julia 800x800x10 (Cor Carvalho)	EMJUQ808081U
Estrado Julia 900x900x10 (Cor Carvalho)	EMJUQ909081U
Válvula de descarga Ø 65 mm	23268

Os produtos apresentados seguem especificações técnicas internas da Sanitana S.A. As dimensões são meramente indicativas. Para instalação à medida apenas devem ser consideradas as dimensões retiradas da peça a ser aplicada. Reservamos o direito de fazer alterações técnicas que permitam melhorar a funcionalidade dos nossos produtos sem aviso prévio.

MODEL FEATURES:

MATERIAL: Crosslinked cast acrylic sheet with 3.2 mm acc/standard EN263 (NF)

SPECIFICATIONS:

- Fully-recessed
- Uses Ø 65 mm shower waste (not included)
- With anti-slip

EUROPEAN STANDARDS: EN 14527 - CL1 + CL2

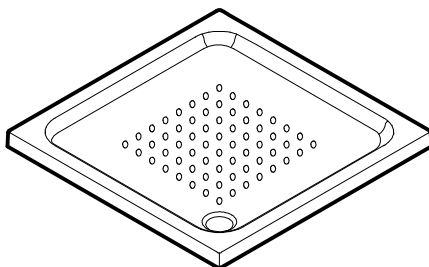
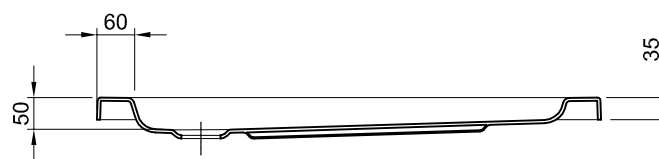
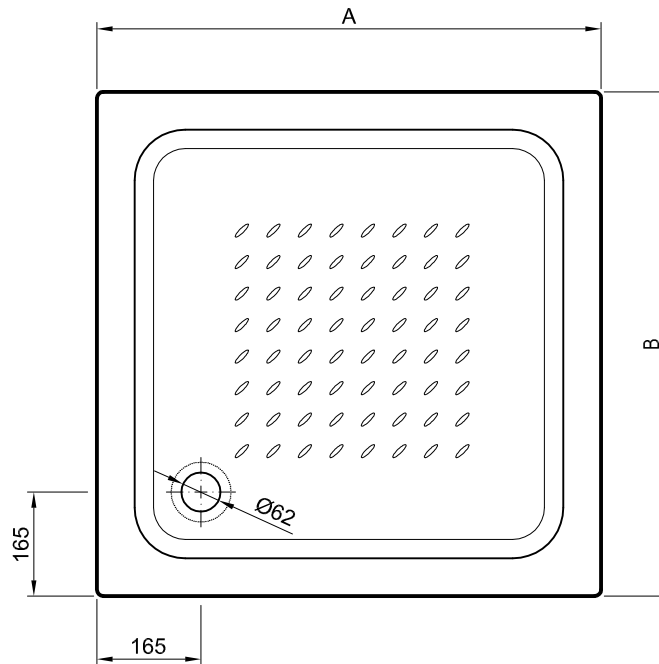
AVAILABLE COLORS: White

WEIGHT: See table

PART:

- DESCRIPTION: Rectangular shower tray
- SERIES: JULIA
- VERSION: Square with 50 mm deep shower tray and 35 mm upstands
- REF: See table

Technical Sheet



Dim.	Ref.	A	B	Weight (Kg)
700x700	B70C5A	700	700	7
800x800	B80C5A	800	800	9
900x900	B90C5A	900	900	11

Dimensions in mm

RELATED PRODUCTS:

Designations	Ref.
Wooden board Julia 800x800x10 (Oak colour)	EMJUQ808081U
Wooden board Julia 900x900x10 (Oak colour)	EMJUQ909081U
Ø 65 mm shower waste	23268

The products presented follow technical specifications by Sanitana S.A. Dimensions provided are indicative only. For custom installation, should only be considered the dimensions measured directly on the part to be installed. We reserve the right to make technical changes to improve the functionality of our products without prior notice.