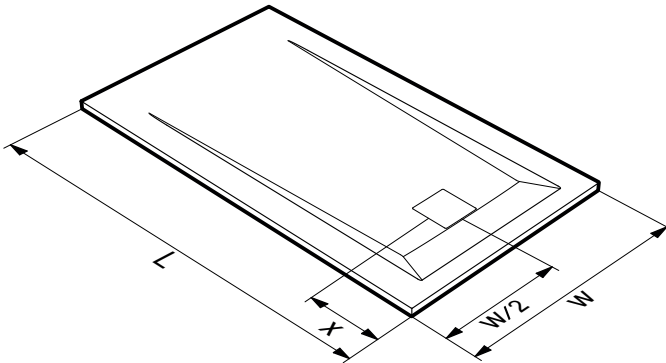
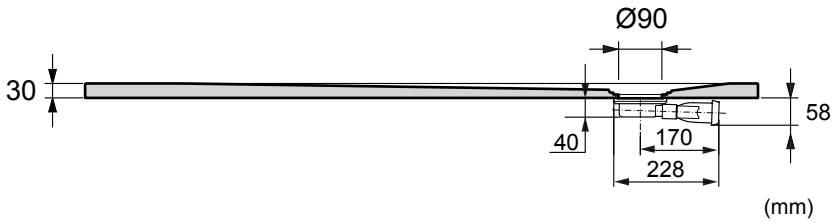
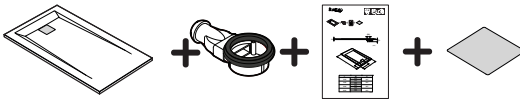




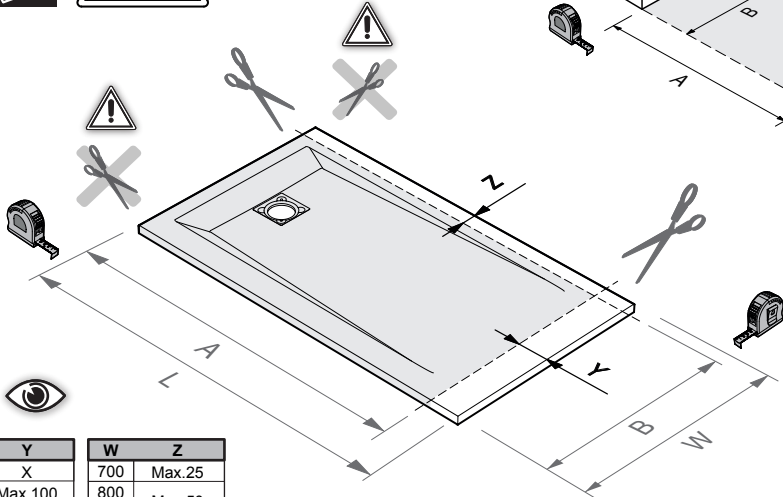
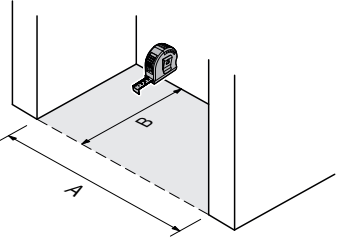
ROCKS



L	W	X
900	700	245
900	800	245
900	900	245

L	W	X
1000	800	245
1100	800	245
1200	800	245
1300	800	245
1400	800	245
1500	800	365
1600	800	365
1700	800	425
1800	800	425
1900	800	425
2000	800	425

L	W	X
1000	900	245
1100	900	245
1200	900	245
1300	900	245
1400	900	245
1500	900	365
1600	900	365
1700	900	425
1800	900	425
1900	900	425
2000	900	425

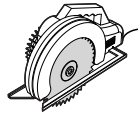
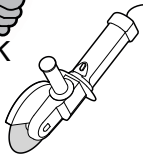


L	Y
900	X
1000	Max.100
1100	Max.100
1200	Max.200
1300	Max.100
1400	Max.200
1500	Max.100
1600	Max.200
1700	X
1800	Max.100
1900	Max.200
2000	Max.300

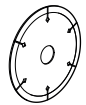
W	Z
700	Max.25
800	Max.50
900	

(mm)

(mm)

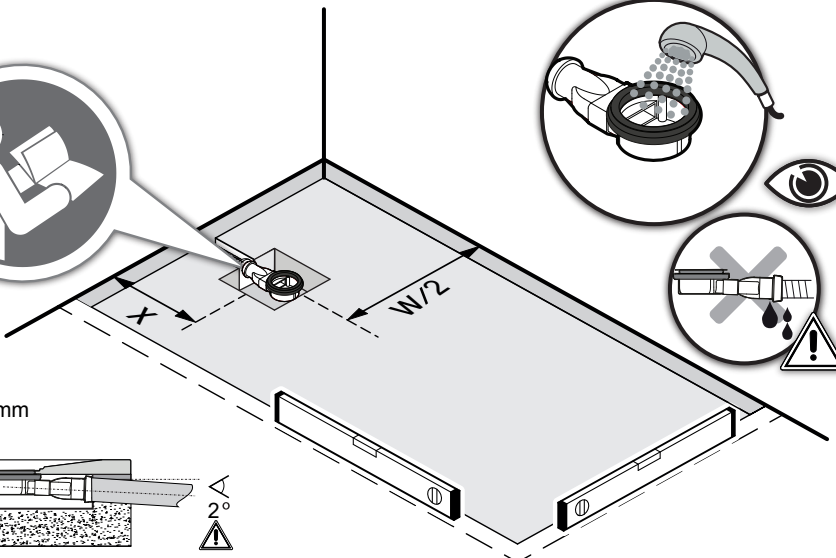


⚠️ ⚙️ ≥ Ø 230 mm

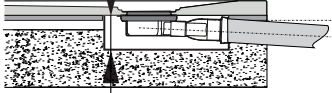


Corte a seco / Dry cutting / Coupe à sec

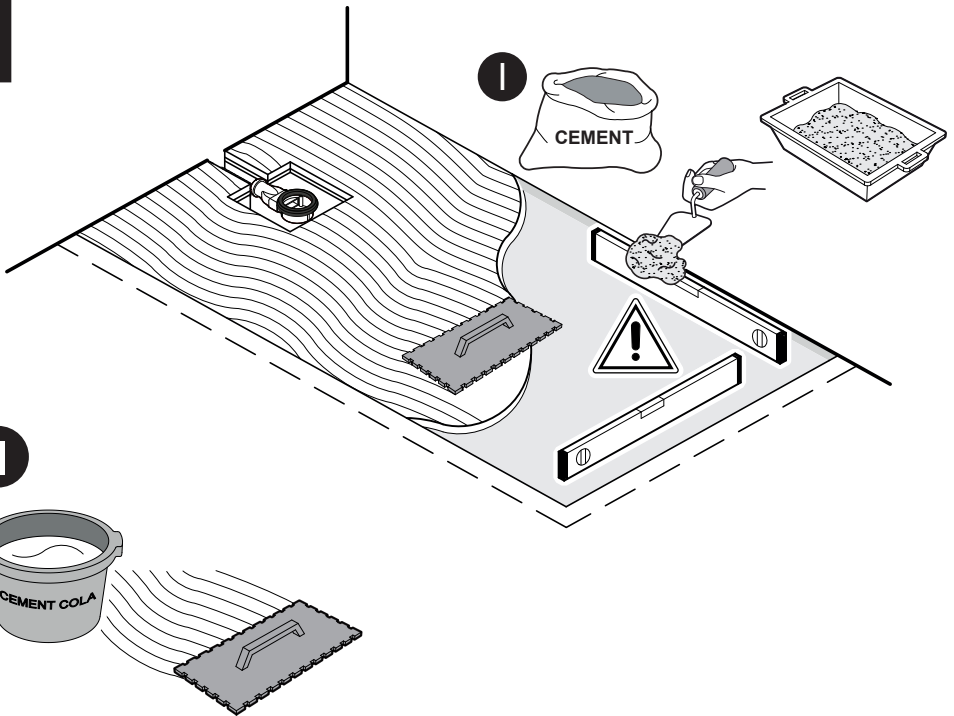
1



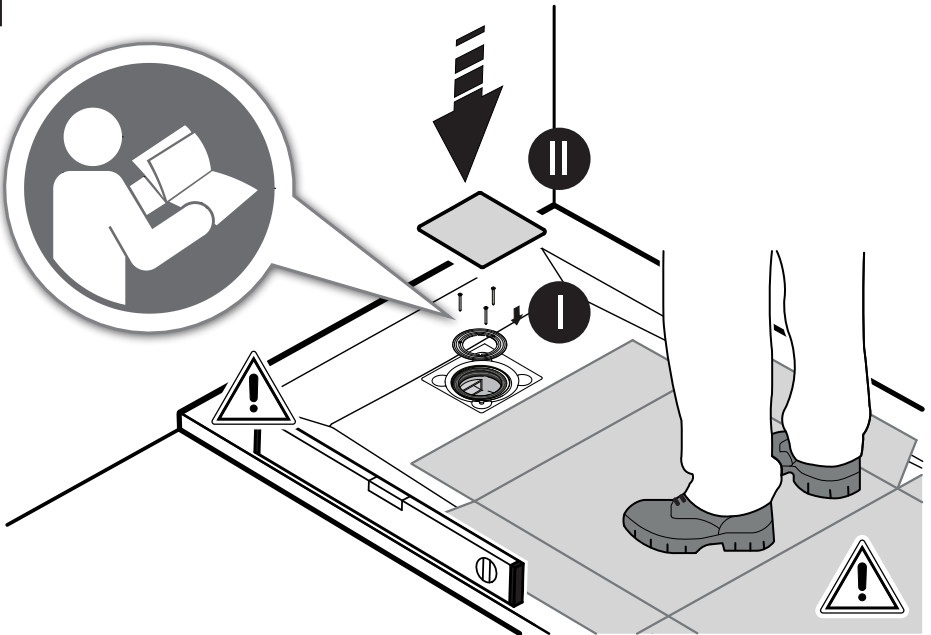
Min.65 mm



2



3



4

