

## ÍNDICE

Introdução	Pag. 2
Esquema Técnico	Pag. 3
Pré-Instalação	Pag. 4
Esquema de Pré-Instalação	Pag. 5
Instruções de Aplicação em Base de Duche	Pag. 6
Instruções de Aplicação em Banheira	Pag. 7
Características do Produto	Pag. 8
Descrição das Funções de Hidromassagem	Pag. 8
Guia de Utilização	Pag. 9
Selectore de Funções e Regulador de Caudal	Pag. 9
Jactos Pulsantes Orientáveis	Pag. 10
Saída de Água Inferior	Pag. 10
Regulador de Temperatura Termostático	Pag. 11
Chuveiro Superior	Pag. 11
Manutenção	Pag. 12
Guia para Resolução de Problemas	Pag. 12
Assistência Técnica	Pag. 15

## A coluna verte água pelo conjunto hidráulico (regulador de temperatura e regulador de caudal)

- Verificar se a pressão da companhia não é superior à recomendada

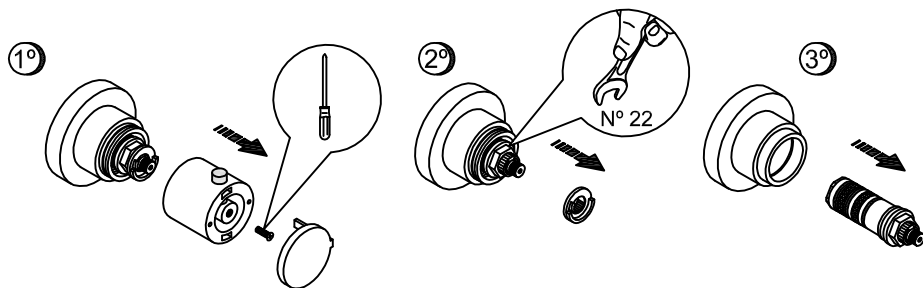
## A coluna verte água por um dos componentes hidro

- Verificar o correcto aperto do elemento em questão:
  - Flexível à toma de água lateral
  - Flexível ao chuveiro de mão auxiliar
  - Tubagens de ligação do sistema hidráulico central.

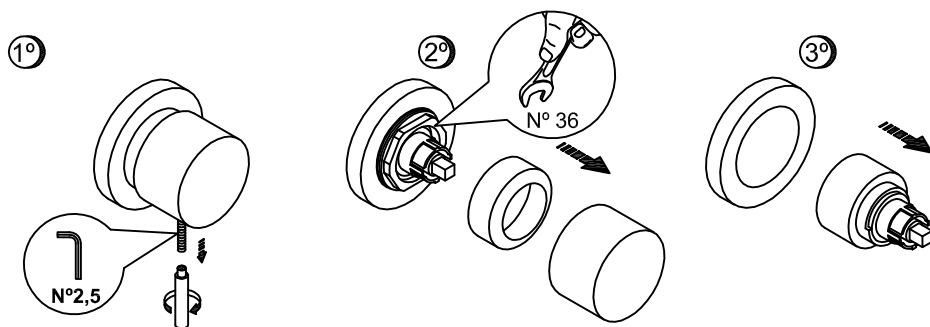
## Manutenção do cartucho termostático e cartucho de funções

Os cartuchos termostáticos e cartuchos de funções das colunas Sanitana são inspeccionáveis e substituíveis pela parte frontal da coluna não necessitando assim de remover e desmontar a coluna da parede para assistir estes componentes.

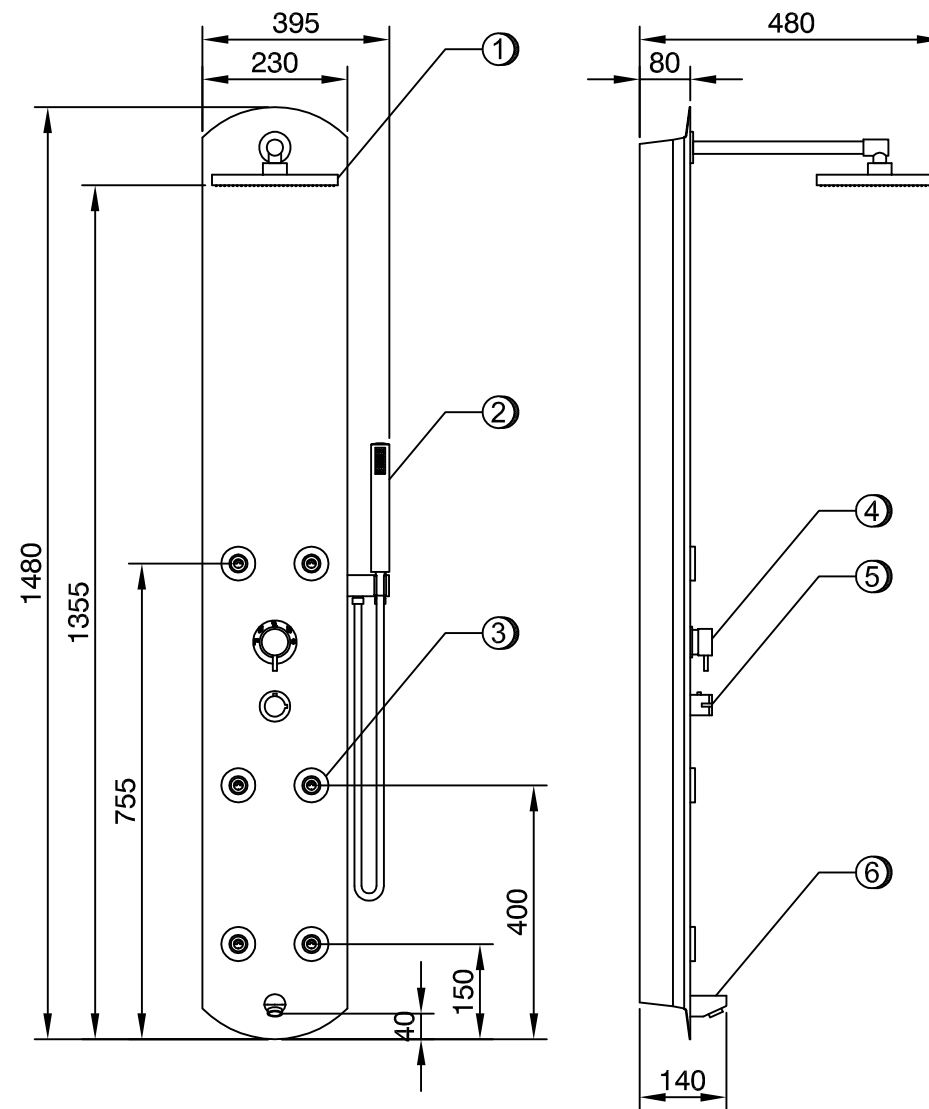
### Substituição cartucho termostático



### Substituição cartucho de funções



## ESQUEMA TÉCNICO



- |  |  |
|--|--|
| ① Chuveiro superior orientável   | ④ Regulador de caudal e selector de funções manual |
| ② Chuveiro de mão auxiliar   | ⑤ Regulador termostático da temperatura da água    |
| ③ Injectores orientáveis e anti-calcário com função de massagem pulsante | ⑥ Saída de água inferior                           |

## MANUTENÇÃO

### Recomendações

- Não limpar com produtos ou objectos com propriedades abrasivas, composições químicas agressivas ou amoniacais, é suficiente um pano húmido com água e sabão.
- Evitar todo o tipo de operações com objectos pontiagudos ou metálicos a fim de prevenir qualquer tipo de riscos.
- Os jactos de hidromassagem dispõem de sistema anti calcário integrado não necessitando de manutenção específica.

## GUIA PARA RESOLUÇÃO DE PROBLEMAS

### A coluna não tem pressão

- Verifique que as bichas de ligação à canalização não estão torcidas ou dobradas (Fig.1).
- Verificar que a pressão do esquentador ou caldeira não é inferior ou superior ao recomendado.
- Verificar se a pressão da água da companhia não é inferior ou superior ao recomendado.
- Certificar-se que foi efectuada a limpeza das tubagens antes de efectuar a ligação e montagem da coluna:
- Verificar se os filtros e válvulas anti-retorno do conjunto hidráulico da coluna não estão obstruídos (Fig.2).

Fig.1

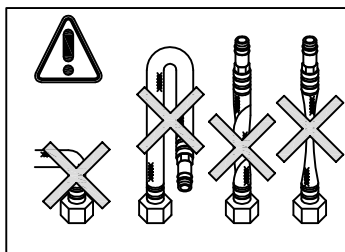
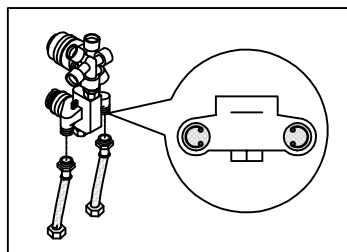
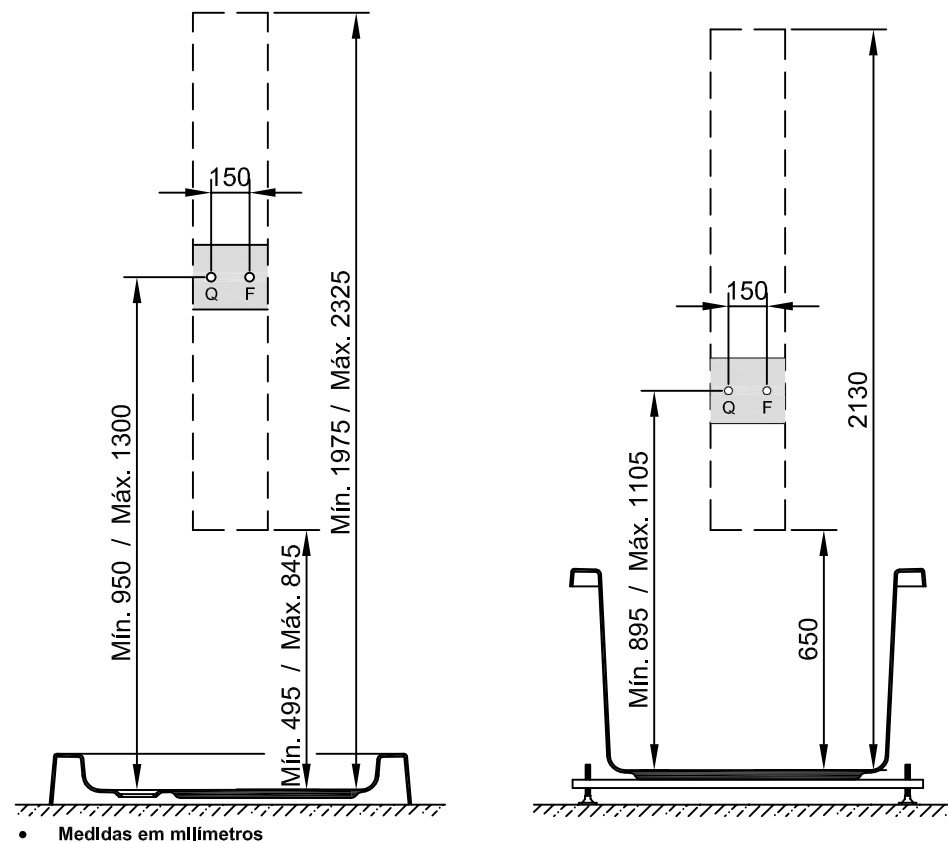


Fig.2



## ESQUEMA DE PRÉ - INSTALAÇÃO



### Características Hidráulicas

Com pressão equivalente para água fria e quente e uma temperatura de 38°C.

bar	0,5	1	1,5	2	2,2	3
lt/min	9,6	13,6	17,1	19,8	22,3	24,5
Pressão mínima de água						2 bar
Pressão máxima de água						5 bar
Pressão recomendada de água						2,5 bar
Temperatura máxima da água						55°C
Temperatura mínima da água						30°C
Temperatura recomendada da água						38°C
Aplicação em base de chuveiro						Sim
Aplicação em banheira						Sim
Aplicação em canto						Não

## JACTOS PULSANTES ORIENTÁVEIS

Os jactos de hidromassagem estão em localizações especialmente estudadas para estimularem e agirem sobre os pontos estratégicos, das zonas cervicais, lombares, dorsais e coxas.

Estes podem ainda ser ajustados especificamente à altura de diferentes utilizadores (Fig.2).

Os jactos pulsantes (Fig.1) actuam por grupo de 4 em simultâneo:

- 2 Cervicais + 2 Dorsais / Lombares
- 2 Lombares / Dorsais + 2 Coxas

Fig.1

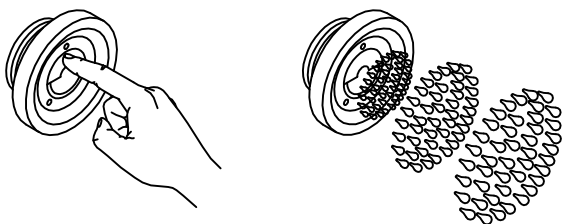
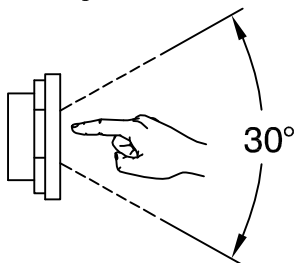


Fig.2

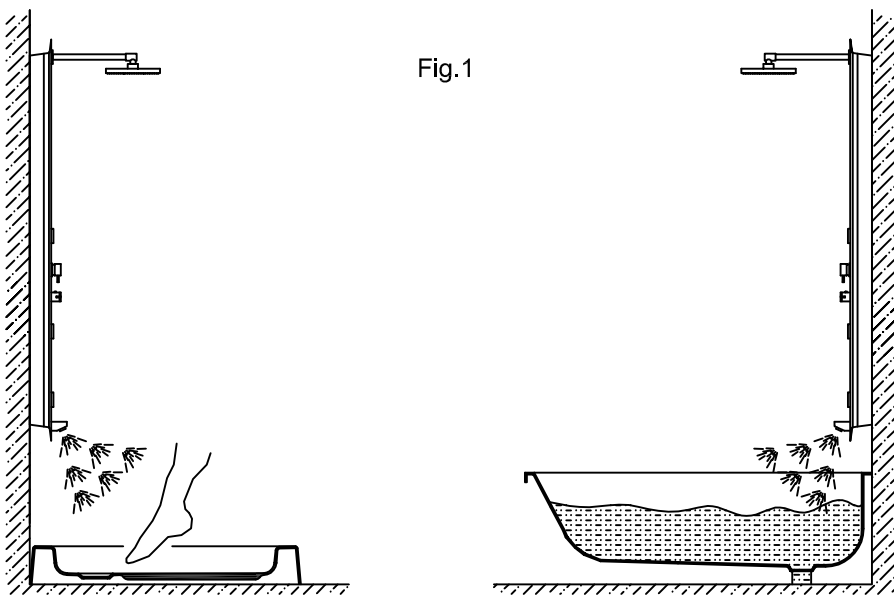


## SAÍDA DE ÁGUA INFERIOR

Se a coluna for instalada numa base de chuveiro, a torneira inferior (Fig. 1) tem uma função de lava-pés, ou servindo também para testar a temperatura da água.

Se a coluna for instalada numa banheira, serve também para o seu enchimento. Assim não necessita de ter torneiras adicionais para encher a sua banheira.

Fig.1



## INSTRUÇÕES DE APLICAÇÃO EM BANHEIRA

### Recomendações

- Marcar na parede o posicionamento dos suportes de fixação (Fig.1) e (Fig.2).
- Furar com broca de diâmetro 8 mm (Fig.2) e apertar os suportes à parede com os respectivos parafusos (Fig.3) e (Fig.4).
- Efectuar a ligação das torneiras de água, e suspender a coluna nos suportes inferiores e superior, comprovando que não há fugas.

Fig.1

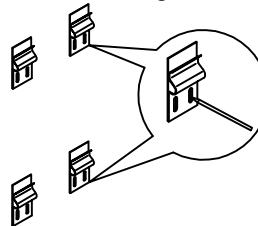


Fig.2

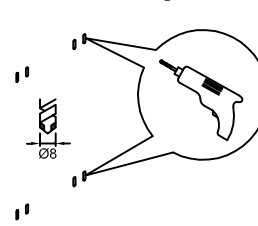


Fig.3

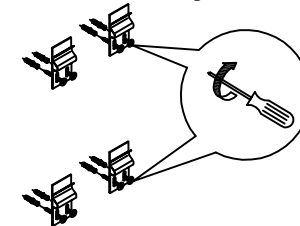
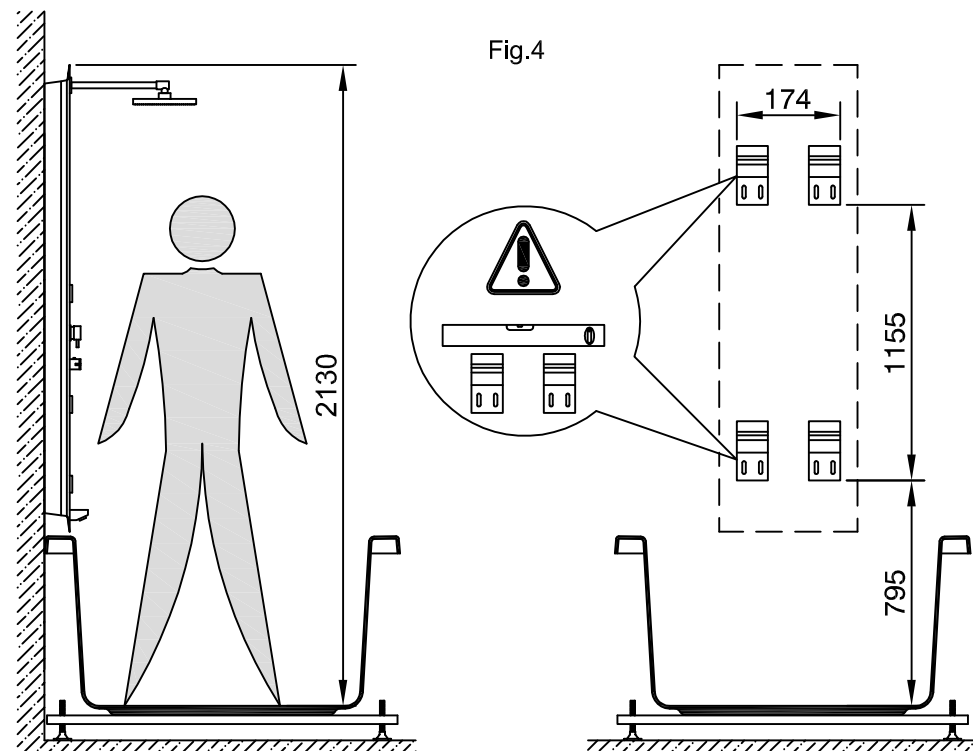


Fig.4



## INTRODUÇÃO

Agradecemos a confiança e preferência que demonstrou ao eleger um produto de hidromassagem Sanitana. Felicitamos igualmente a sua escolha por um produto especialmente desenvolvido para lhe proporcionar os melhores momentos de prazer e relaxamento.

As colunas de hidromassagem Sanitana são fabricadas tendo uma especial atenção na qualidade dos materiais utilizados.

Todas as colunas são testadas à saída das linhas de produção, garantindo que todos os controlos técnicos são observados e ultrapassados.

Nas páginas seguintes encontrará uma descrição completa, assim como recomendações que lhe serão úteis para obter o máximo rendimento na utilização da sua coluna de hidromassagem.

## Recomendações

- A coluna deve manter todas as protecções até final da obra, de modo a evitar possíveis acidentes.
- Para manipular a coluna, pegar-lhe sempre pela armação; nunca deve ser arrastada ou pegada pelas tubagens ou componentes externos; nunca a apoie de pé, mas sim deitada.
- Antes da montagem certifique-se que não houve danos de transporte.

## SERVIÇO DE ASSISTÊNCIA TÉCNICA

### Antes de contactar o Serviço Pós-Venda:

Verificar se não é possível resolver sozinho o problema com base nos pontos descritos em "Guia para resolução de problemas".

**Se o problema persistir após essas verificações, contacte o Serviço Pós-Venda da marca.**

A fim de facilitar o serviço e os nossos técnicos o poderem servir, deverá indicar sempre:

- Uma breve descrição do problema;
- O tipo e o modelo exacto da coluna;

Se for necessário efectuar alguma reparação, contacte o **Serviço Pós-Venda da marca** (terá a garantia da utilização de peças sobresselentes originais e de uma reparação correcta).

TEL: (+351) 231 519 515

FAX: (+351) 231 519 504

Aconselhamos ainda que não seja efectuada qualquer tipo de assistência, sem que esta seja prestada por técnicos qualificados e/ou assistência técnica oficial.

**A inobservância destas instruções pode comprometer a segurança e a qualidade do produto.**

## PRÉ - INSTALAÇÃO

### Recomendações

- A Instalação deve ser realizada por pessoal qualificado e de acordo com normas vigentes no país.
- Dispor as tomadas de água quente e fria a uma distância aproximada das especificadas (Fig.1) deixando ligações de ½" fêmea.
- É aconselhável colocar torneiras de segurança nestes circuitos de águas.
- Recomenda-se que antes de efectuar a ligação da coluna, se efectue uma limpeza das tubagens da obra deixando correr na canalização por algum tempo a fim de evitar posteriores danos provocados por detritos e sujidades acumuladas nas tubagens (Fig.2).

Fig.1

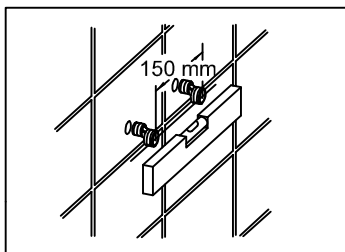
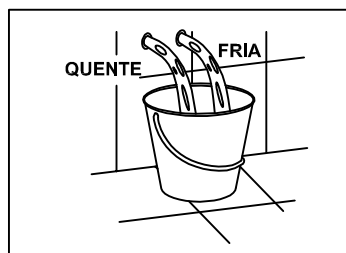


Fig.2



- A pressão da água da rede não deverá ser superior a 5 bar e a temperatura da água quente não deverá ser superior a 55°C. É imperativo que respeite sempre estes limites, pois o seu incumprimento poderá provocar danos no equipamento. Consulte o seu instalador a este respeito em caso de dúvida.
- A coluna de hidromassagem funciona adequadamente com uma pressão de 2,5 bar. Uma pressão excessivamente baixa ou caudal insuficiente poderá provocar anomalias no seu bom funcionamento e perda dos efeitos de hidromassagem.
- Recomenda-se que a instalação de água quente e fria seja feita por tubagens com 20mm de diâmetro a fim de garantir o adequado caudal para o bom funcionamento dos elementos de hidromassagem.
- As colunas de Hidromassagem estão equipadas com bichas de ligação à água de 700mm de comprimento com ligação de ½ "macho.

## A temperatura do regulador termostático não está correctamente calibrada.

A correcta calibração do regulador de temperatura termostático deve ser verificado à temperatura de 38°C.

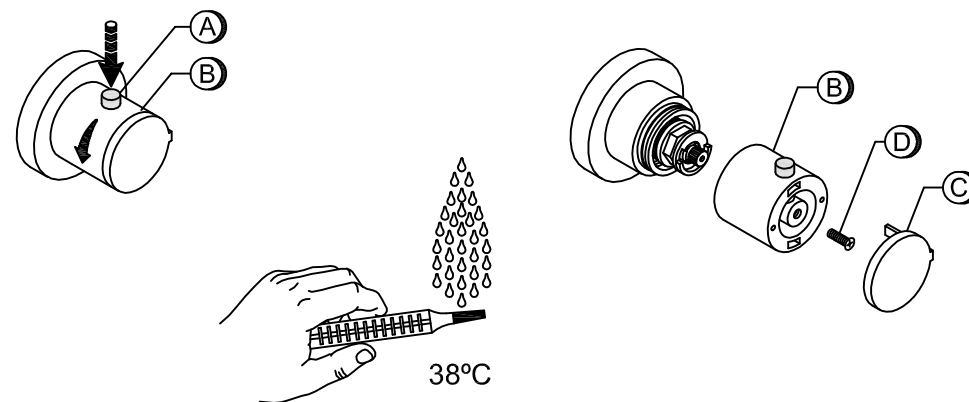
Os reguladores termostáticos da Sanitana são calibrados e verificados de acordo norma EN111 Standard obedecendo aos seguintes parâmetros:

- A calibragem diz respeito exclusivamente à temperatura de 38°C.
- A calibragem é efectuada com pressão de 3bar para água quente e fria.
- A calibragem é efectuada com utilização de água fria a 15°C e água quente a 65°C.

Se a instalação hidráulica que estiver a abastecer a coluna tiver valores diferentes dos utilizados para a calibragem standard de fábrica, poderá ser necessário efectuar nova calibração manual da termostática de acordo com os seguintes procedimentos.

### Calibragem manual do regulador de temperatura termostático

1. Medir a temperatura com um termómetro standard
2. Girar lentamente o comando regulador de temperatura (B) mantendo o botão de segurança premido (A) até atingir a temperatura constante de 38°C.
3. Quando atingida a temperatura de 38°C não deverá mais rodar o comando.
4. Remover a tampa do comando regulador termostático (C).
5. Desapertar o parafuso (D) e retirar o corpo do comando (B).
6. Colocar de novo o corpo (B)do comando alinhando a marca dos 38°C na posição actual e correcta.
7. Voltar a apertar o parafuso (D) e colocar a tampa (C).



## INSTRUÇÕES DE APLICAÇÃO EM BASE DE CHUVEIRO

### Recomendações

- Determinar a altura ideal com base no quadro (Fig.1) e (Fig.5).
- Marcar na parede o posicionamento dos suportes de fixação (Fig.2) e (Fig.5).
- Furar com broca de diâmetro 8 mm (Fig.3) e apertar os suportes à parede com os respectivos parafusos (Fig.4) e (Fig.5).
- Efectuar a ligação das torneiras de água, e suspender a coluna nos suportes inferiores e superior, comprovando que não há fugas.

Fig.1

Quadro de medidas recomendadas								
A	< 1650	1700	1750	1800	1850	1900	1950	2000
B	1850	1900	1950	2000	2050	2100	2150	2200
C	640	690	740	790	840	890	940	990

- Medidas em milímetros

Fig.2

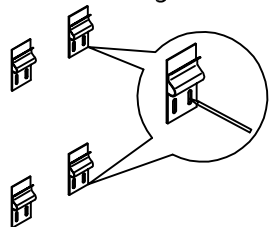


Fig.3

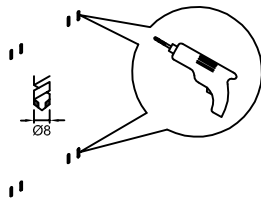


Fig.4

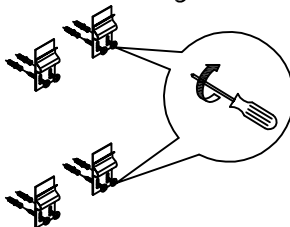
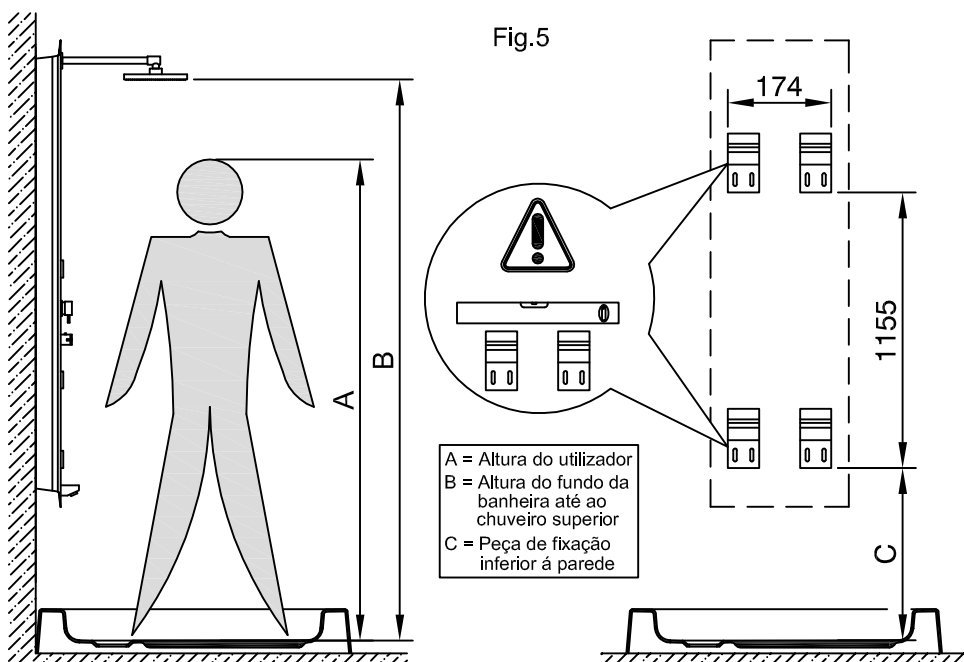


Fig.5



## REGULADOR DE TEMPERATURA TERMOSTÁTICO

O comando da torneira termostática possui um botão de segurança: ao rodar o manípulo, a temperatura de água mais elevada que lhe permite obter é de 38°C. Contudo se desejar uma temperatura mais elevada, carregue no botão e simultaneamente rode o manípulo no sentido de temperatura mais elevada. Quando rodar de novo o manípulo para a temperatura mais baixa o botão de segurança volta a ficar activo não deixando ultrapassar os 38°C. (Fig.4).

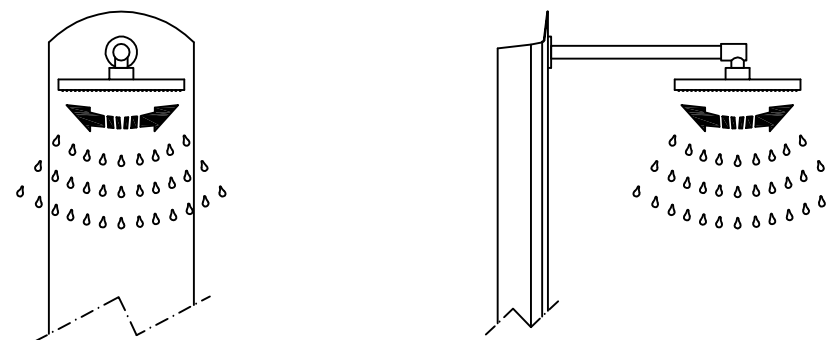
Fig.4



## CHUVEIRO SUPERIOR

A fim de permitir uma envólvecia à medida de cada um o chuveiro superior é rotativo (Fig.1), garantindo assim um alcance ajustado ao utilizador consoante a sua altura.

Fig.1



## CARACTERÍSTICAS DO PRODUTO

A coluna *YN max* está dotada de componentes de hidromassagem de elevada qualidade com os quais poderá desfrutar de todos os benefícios e prazeres de uma hidromassagem com o máximo de comodidade:

- Chuveiro superior orientável de grandes dimensões
- Chuveiro de mão auxiliar
- Saída de água inferior
- 6 Jactos de massagem pulsantes
- Regulador de temperatura termostático
- Selector de funções

## DESCRIÇÃO DAS FUNÇÕES DE HIDROMASSAGEM DA COLUNA

O regulador de temperatura termostático permite produzir, através da correcta selecção da temperatura da água diversos tipos de massagem e efeitos terapêuticos:

- Duche Frio (30°C - 35°C): Efeito Revigorante e Energético
- Duche Morno (36°C- 37°C): Efeito Tonificante
- Duche Quente (38°C-40°C): Efeito Relaxante

Com o prático e cómodo selector de funções poderá seleccionar as diferentes funções de massagem da coluna.

- O chuveiro de topo de grandes dimensões permite gerar uma maior sensação de envolvimento durante o duche.
- O chuveiro de mão auxiliar permite obter o controlo total da direcção do jacto de água, sendo ideal para proporcionar massagens localizadas.
- Os inovadores jactos de hidromassagem, de efeito pulsante (jactos intermitentes), permitem ao utilizador uma massagem que relaxa e distende os músculos endurecidos.
- A saída de água inferior quando aplicada a coluna sobre uma banheira, permite usufruir de um relaxante e confortável banho de imersão.

## Recomendações

- É recomendado que o uso da coluna por crianças seja sempre feito sob supervisão de um adulto, por medida de precaução e segurança.
- Recomendamos que a duração do duche de hidromassagem não exceda os 20 minutos.

## GUIA DE UTILIZAÇÃO

- Selecione a função desejada no selector de funções.
- Se necessário oriente os injectores na direcção que mais lhe convenha de modo a obter o máximo conforto e eficiência para a massagem.
- Ajuste a temperatura da água.
- Abra a torneira reguladora do caudal progressivamente até obter a pressão de hidromassagem que lhe convenha.

## SELECTOR DE FUNÇÕES E REGULADOR DE CAUDAL

Ao Rodar o manípulo do selector de funções (Fig.1), selecciona cada uma das 5 funções disponíveis:

- Ⓐ - Chuveiro de mão auxiliar
- Ⓑ - Massagem pulsante cervical e dorsal
- Ⓒ - Saída de água inferior lava-pés
- Ⓓ - Massagem pulsante dorsal e coxas
- Ⓔ - Chuveiro superior

Estas funções seleccionam-se de forma independente, não sendo recomendado o seu funcionamento em simultâneo, porque tal gera uma perda e eficácia dos efeitos de massagem pretendida.

É possível modificar a função sem por isso necessitar de fechar o abastecimento de água, pode assim passar de uma função à outra sequencialmente sem interrupção.

O comando de abertura, regulação e fecho de caudal, permite igualmente regular a pressão dos jactos de hidromassagem. Este opera como indicado na (Fig.2).

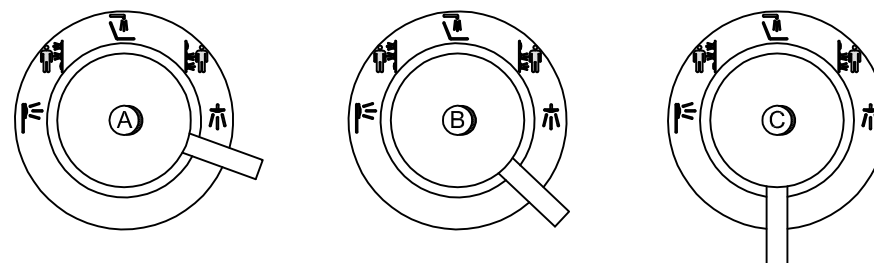


Fig.1

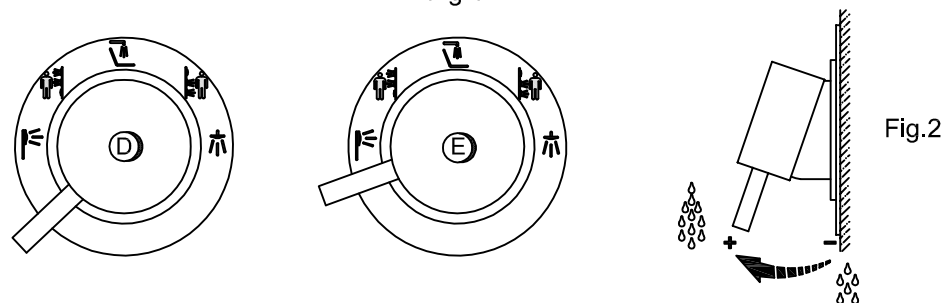


Fig.2