

Sanitana

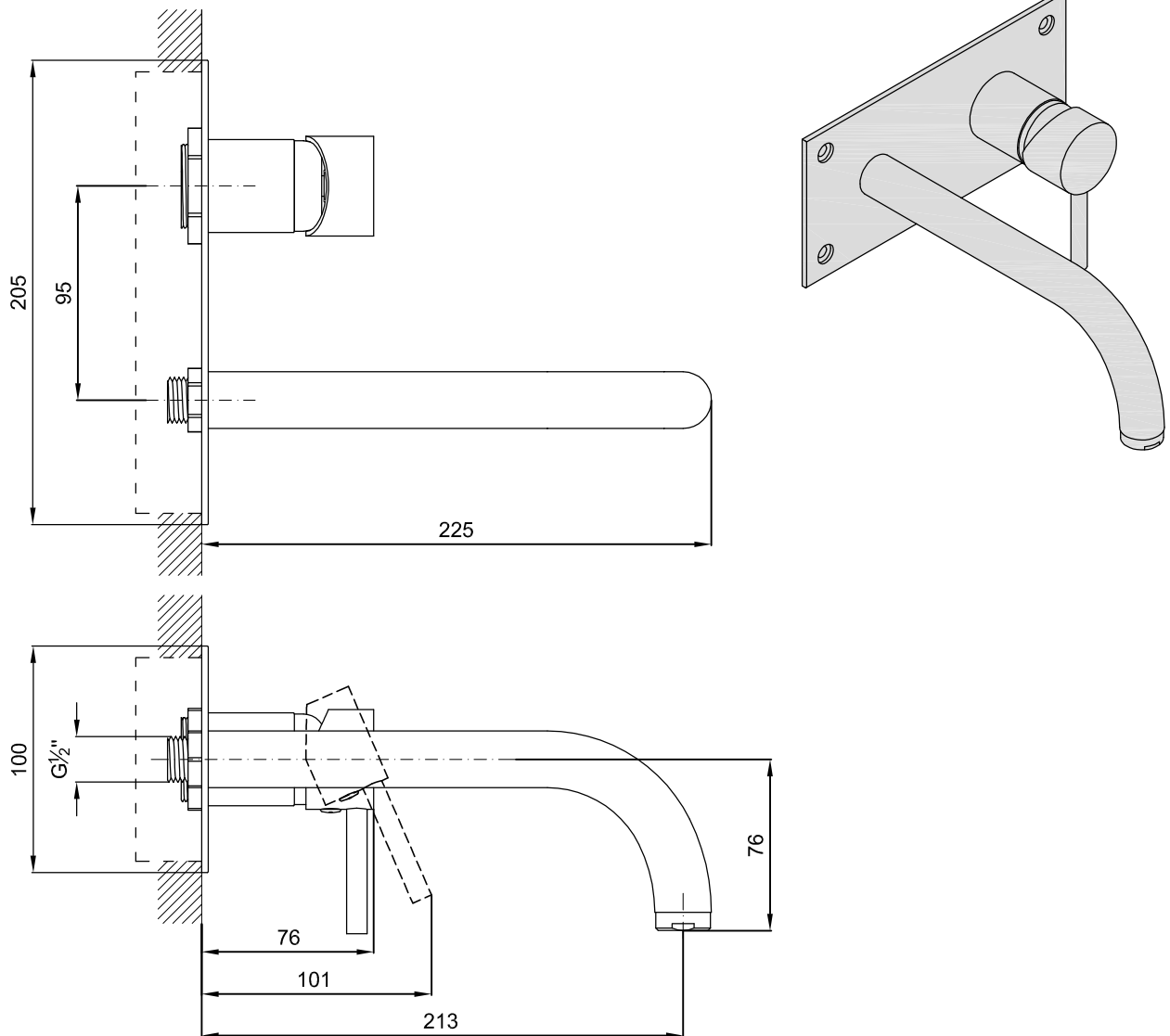
CARACTERÍSTICAS DO MODELO:

- MATERIAL: LATÃO CROMADO
- CARTUCHO Ø 35mm COM DISCOS CERÂMICOS
- PROFUNDIDADE DE INSTALAÇÃO: MIN. 90mm
- GARANTIA DE 5 ANOS
- PESO: 1.40 KG

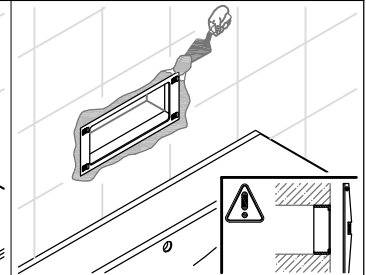
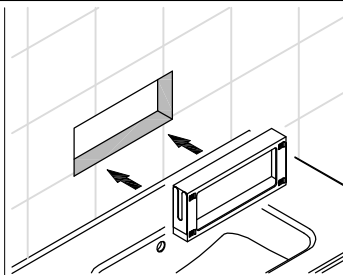
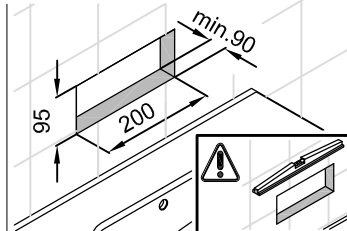
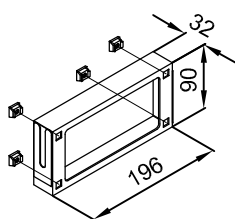
PEÇA:

- DESCRIÇÃO: TORNEIRA DE ENCASTRAR PARA LAVATÓRIO
- SERIE: COSMO
- VERSÃO: MONOCOMANDO DE BICA LONGA
- REF: TCMLP001M0

CROQUIS COM DIMENSÕES GERAIS E DE LIGAÇÃO:



RECOMENDAÇÃO DE PRÉ-INSTALAÇÃO:



COMPONENTES INCLuíDOS:

- FLEXÍVEIS DE ALIMENTAÇÃO DE 3/8"
- CAIXA METÁLICA PARA ENCASTRE
- KIT FIXAÇÃO

PRODUTOS ASSOCIADOS:

- VÁLVULAS DE DESCARGA : (OPCIONAL, VER CATÁLOGO GERAL)
- SIFÕES DE DESCARGA : (OPCIONAL, VER CATÁLOGO GERAL)
- LAVATÓRIOS: (OPCIONAL, VER CATÁLOGO GERAL)

Os produtos apresentados seguem especificações técnicas internas da Sanitana SA. As dimensões são meramente indicativas. Para instalação à medida apenas devem ser consideradas as dimensões retiradas da peça a ser aplicada. Reservamos o direito de fazer alterações técnicas que permitam melhorar a funcionalidade dos nossos produtos sem aviso prévio.

Sanitana

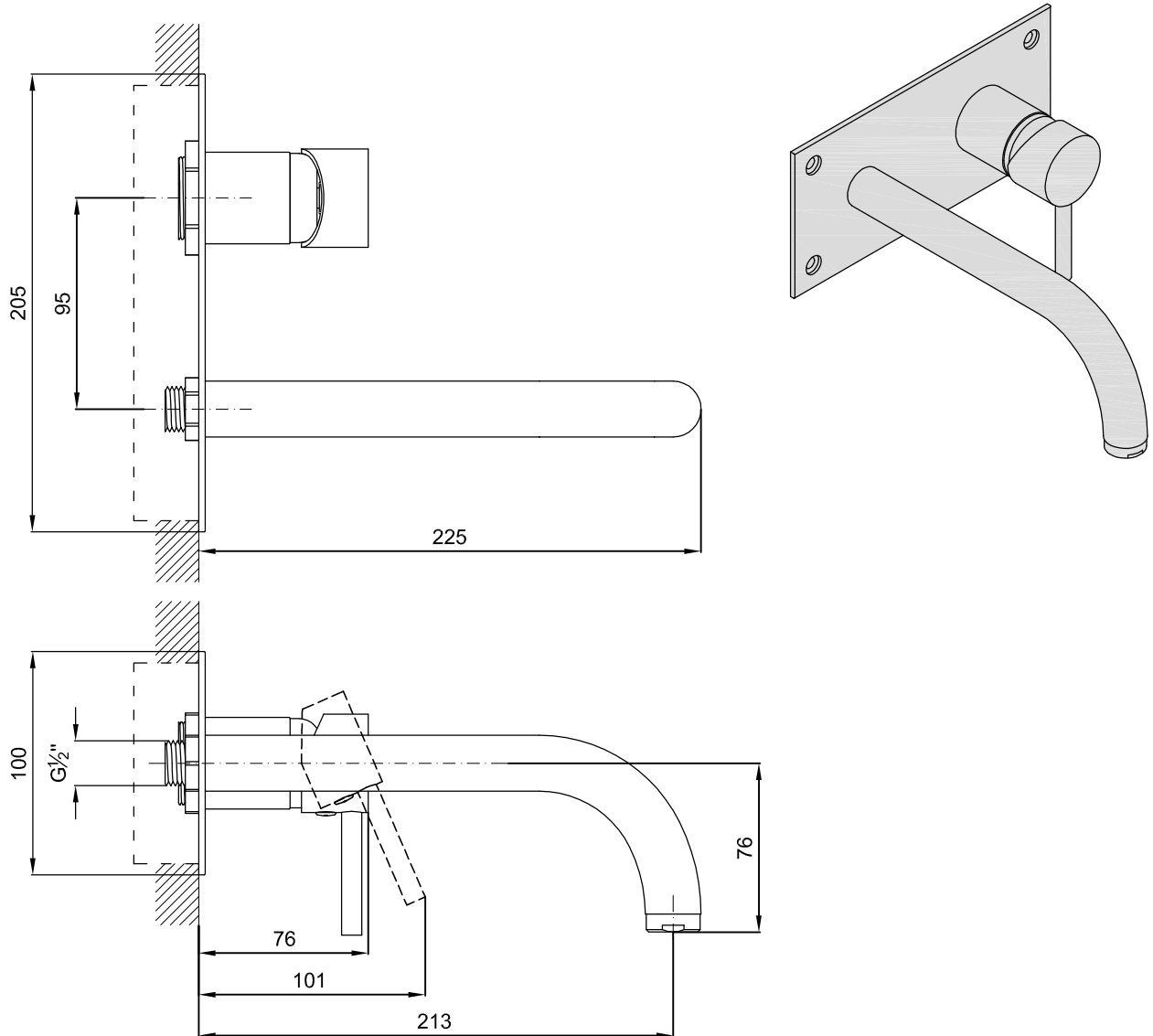
FEATURES OF THE MODEL:

- MATERIAL: BRASS CHROME
- CARTRIDGE INSIDE Ø 35mm WITH CERAMIC DISCS
- DEPTH OF INSTALLATION: MIN. 90mm
- 5 YEARS WARRANTY
- WEIGHT: 1.40 KG

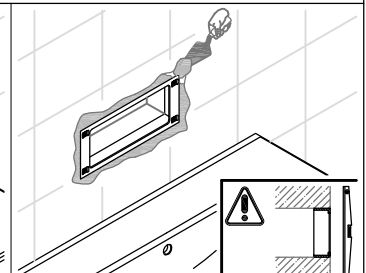
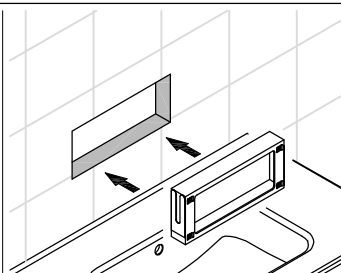
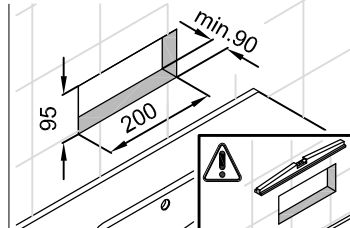
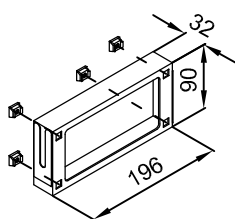
PART:

- DESCRIPTION: BUILT-IN TAP FOR WASHBASIN
- SERIES: COSMO
- VERSION: SINGLE LEVER OF LONG SPOUT
- REF: TCMLP001M0

SKETCH WITH DIMENSIONS AND CONNECTIONS:



RECOMMENDATION OF PRE-INSTALLATION:



INCLUDED COMPONENTS:

- 3/8" CONNECTING HOSES
- BUILT-IN METAL BOX
- FIXING KIT

RELATED PRODUCTS:

- WASTE VALVE: (OPTIONAL, CONSULT GENERAL CATALOGUE)
- SIPHONES UNLOADING : (OPTIONAL, CONSULT GENERAL CATALOGUE)
- WASHBASINS: (OPTIONAL, CONSULT GENERAL CATALOGUE)

The products presented follow technical specifications by Sanitana SA. Dimensions provided are indicative only. For custom installation, should only be considered the dimensions measured directly on the part to be installed. We reserve the right to make technical changes to improve the functionality of our products without prior notice.