

PEÇA:

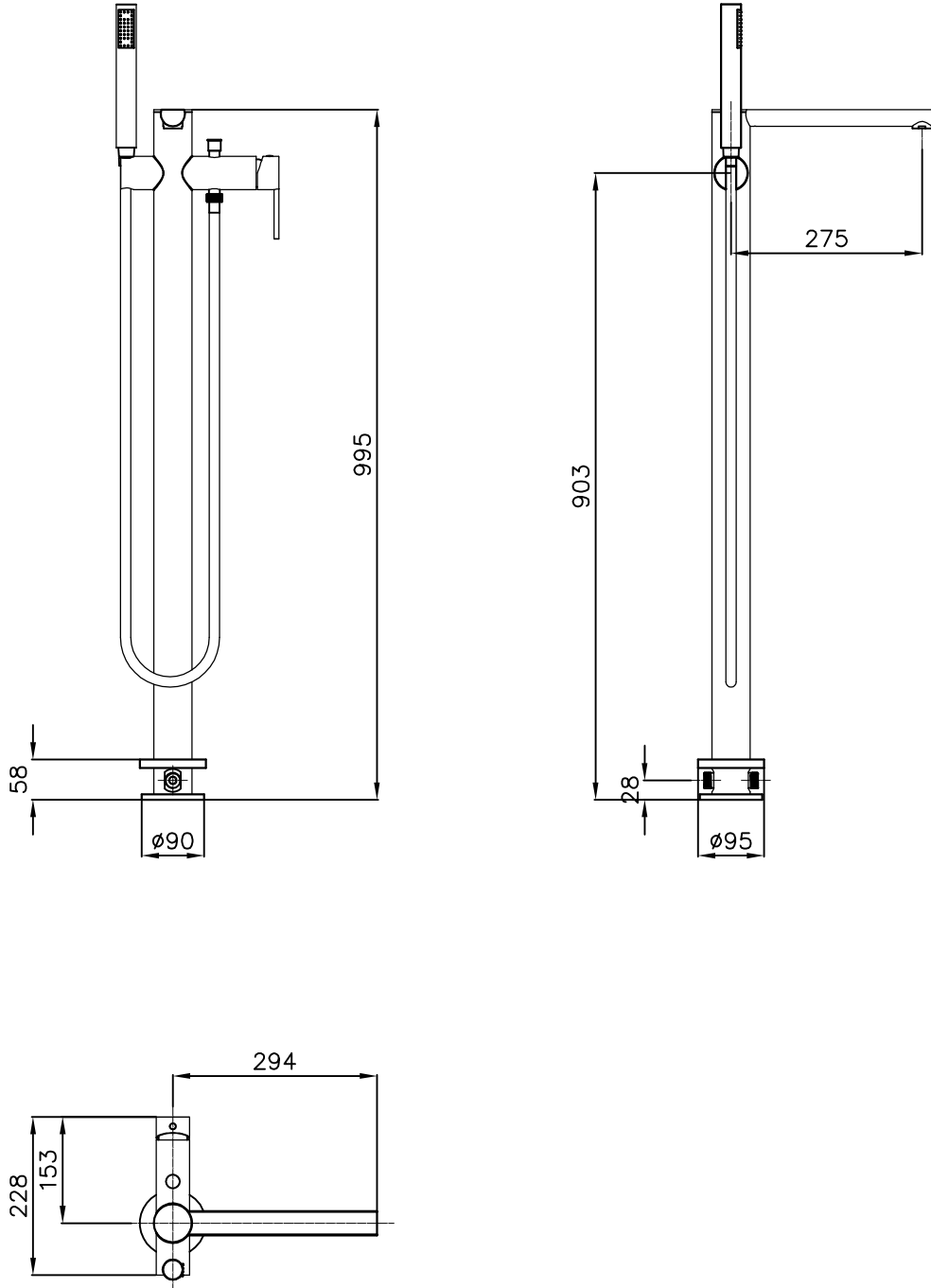
- DESCRIÇÃO: Misturadora de pé alto p/ duche
- SÉRIE: Balance
- MODELO: Misturadora para duche
- Ref.: TBLDPA0001M0

Sanitana

ZONA INDUSTRIAL DE ANADIA, APARTADO 45
 3780 ANADIA (PORTUGAL) tlf.231519500 fax.231511024

The presented products follow technical specifications from Sanitana SA.
 The dimensions on the pieces are merely a reference. We reserve the right to introduce
 technical improvements in our products without previous advice.

Os produtos apresentados seguem especificações técnicas internas da Sanitana SA.
 As dimensões são meramente indicativas. Reservamos o direito de fazer alterações técnicas
 que permitam melhorar a funcionalidade dos nossos produtos sem aviso prévio.



				DATA:	DES. N.º
				14/11/2012	SCDRW-000100062
				DESENHOU:	APROVOU:
REV	MODIFICAÇÃO	DATA	DES.	B. Alves	F. J. Fdez