

# Sanitana

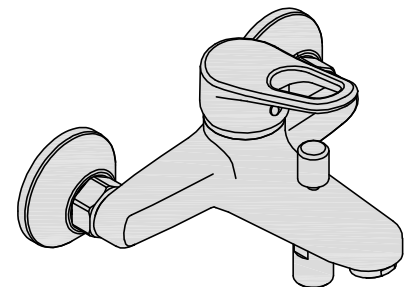
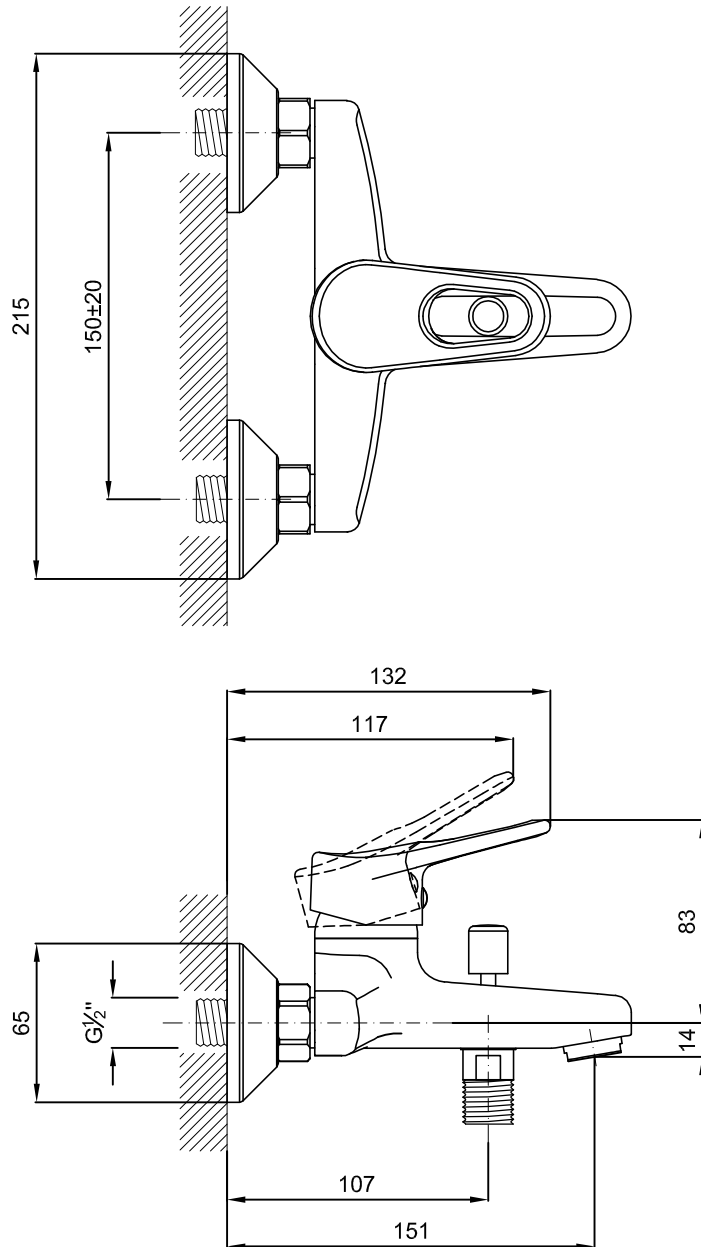
## CARACTERÍSTICAS DO MODELO:

- LATÃO CROMADO
- TORNEIRA MONOCOMANDO COM INVERSOR QUE PERMITE ALTERNAR ENTRE CHUVEIRO DE MÃO E BICA DE CHUVEIRO
- PROVIDA DE CARTUCHO CERÂMICO
- GARANTIA DE 5 ANOS
- PESO: 1.35 KG

## PEÇA:

- DESCRIÇÃO: TORNEIRA DE BANHEIRA
- SERIE: XS
- VERSÃO: MONOCOMANDO
- REF: TXSBSAC001M0

## CROQUIS COM DIMENSÕES GERAIS E DE LIGAÇÃO:



## COMPONENTES INCLuíDOS:

## PRODUTOS ASSOCIADOS:

- FLEXÍVEL DE CHUVEIRO DE MÃO COM 1750mm (CONSULTAR CATALOGO GERAL)
- CHUVEIRO DE MÃO (CONSULTAR CATALOGO GERAL)
- SUPORTE DE FIXAÇÃO À PAREDE (CONSULTAR CATALOGO GERAL)

Os produtos apresentados seguem especificações técnicas internas da Sanitana SA. As dimensões são meramente indicativas. Para instalação à medida apenas devem ser consideradas as dimensões retiradas da peça a ser aplicada. Reservamos o direito de fazer alterações técnicas que permitam melhorar a funcionalidade dos nossos produtos sem aviso prévio.

# Sanitana

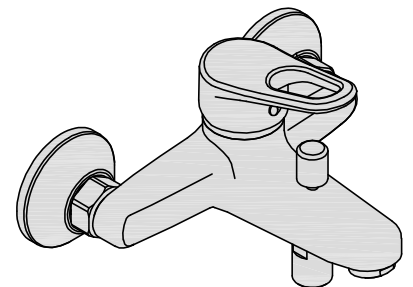
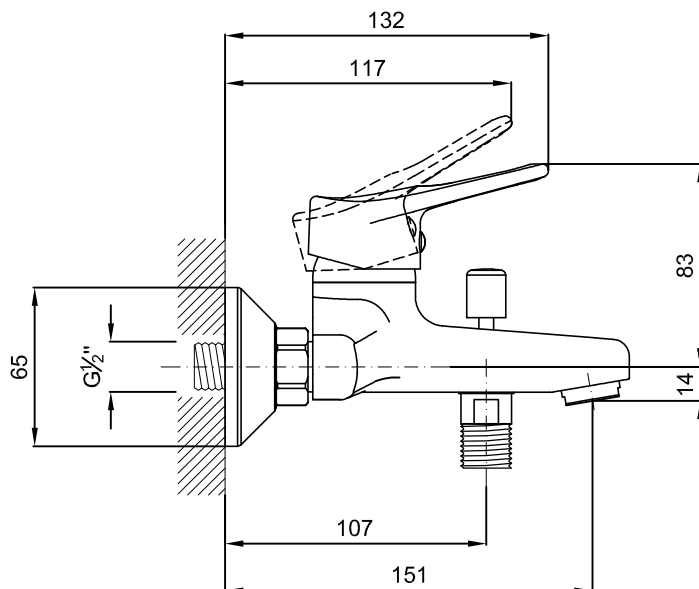
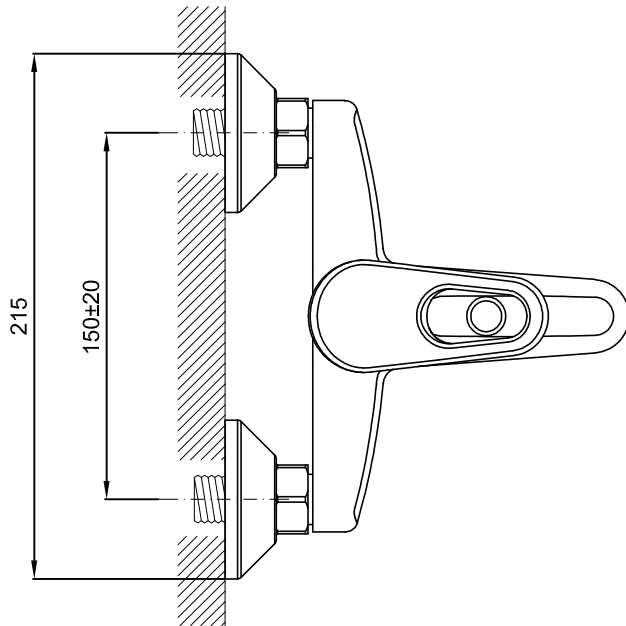
## FEATURES OF THE MODEL:

- MATERIAL: BRASS CHROME
- TAP SINGLE LEVER INVERTORS WITH ALLOWING FOR HAND SHOWER AND SPOUT SHOWER
- PROVIDED WITH CERAMIC CARTRIDGE
- FIVE YEARS WARRANTY
- WEIGHT: 1.35 KG

## PART:

- DESCRIPTION: TAP FOR BATHTUB
- SERIES: XS
- VERSION: SINGLE LEVER
- REF: TXSBSAC001M0

## SKETCH WITH DIMENSIONS AND CONNECTIONS:



## INCLUDED COMPONENTS:

## RELATED PRODUCTS:

- FLEXIBLE HAND SHOWER WITH 1750mm (SEE CATALOG GENERAL)
- ROUND HAND SHOWER (SEE CATALOG GENERAL)
- SUPPORT FIXING THE WALL (SEE CATALOG GENERAL)

FORM N°: SCDRW-000040178

The products presented follow technical specifications Sanitana SA. The dimensions are approximate. For installation as only to be considered the dimensions of the part to be removed applied. We reserve the right to make technical changes to improve the functionality of our products without notice.