

Sanitana

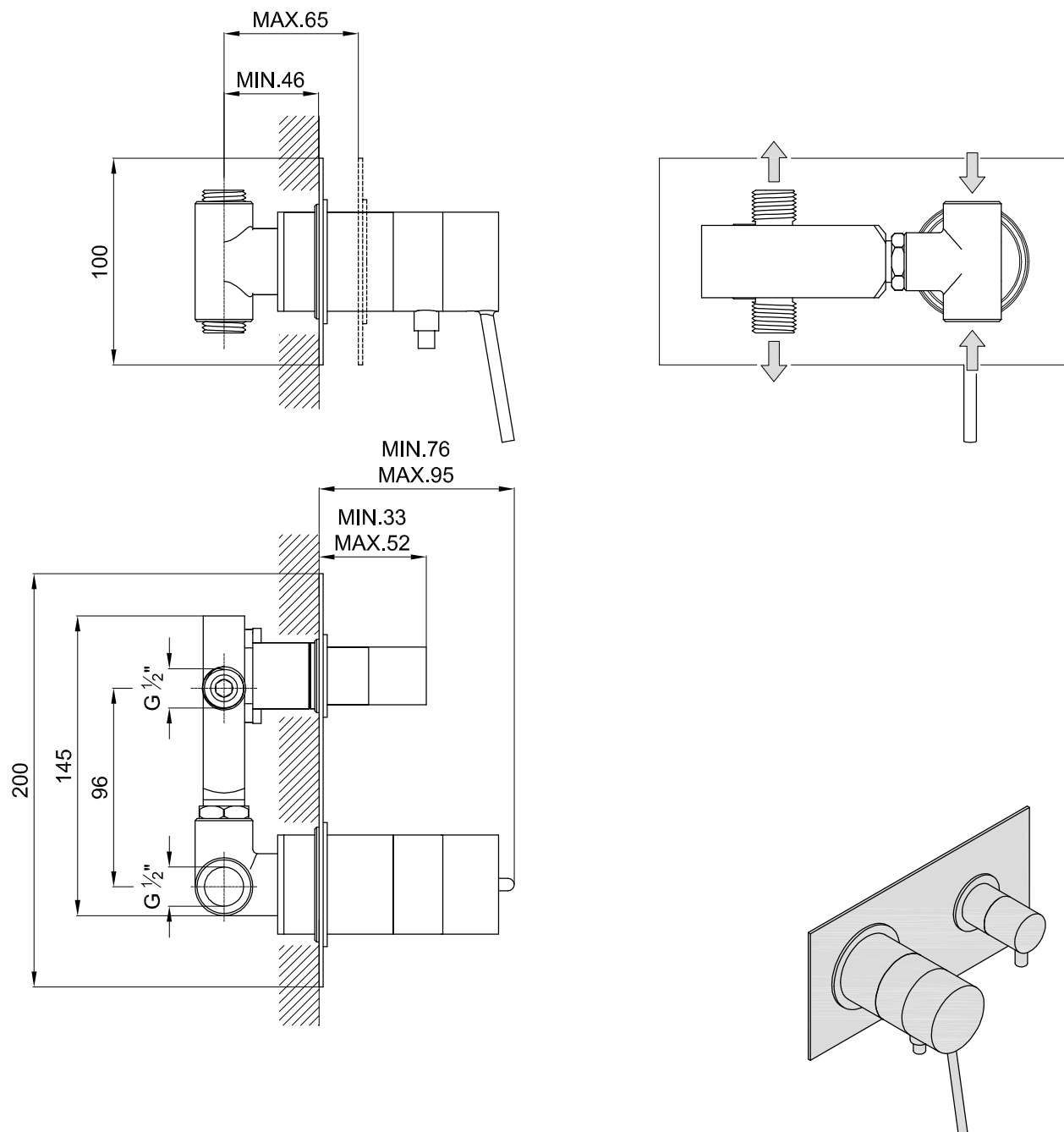
CARACTERÍSTICAS DO MODELO:

- MATERIAL: LATÃO CROMADO
- PROFUNDIDADE DE INSTALAÇÃO 60 A 75 mm
- GARANTIA DE 5 ANOS
- PESO: 2.50 KG

PEÇA:

- DESCRIÇÃO: TORNEIRA DE ENCASTRAR 4 VIAS
- SERIE: UNIC
- VERSÃO: TERMOSTÁTICA HORIZONTAL
- REF: TUNIC2FTC01M0

CROQUIS COM DIMENSÕES GERAIS E DE LIGAÇÃO:



COMPONENTES INCLUÍDOS:

PRODUTOS ASSOCIADOS:

- ACESSÓRIOS DE DUCHE: (OPCIONAL, CONSULTAR CATÁLOGO GERAL)
- BASES DE DUCHE: (OPCIONAL, CONSULTAR CATÁLOGO GERAL)
- RESGUARDOS DE DUCHE: (OPCIONAL, CONSULTAR CATÁLOGO GERAL)

Os produtos apresentados seguem especificações técnicas internas da Sanitana SA. As dimensões são meramente indicativas. Para instalação à medida apenas devem ser consideradas as dimensões retiradas da peça a ser aplicada. Reservamos o direito de fazer alterações técnicas que permitam melhorar a funcionalidade dos nossos produtos sem aviso prévio.

Sanitana

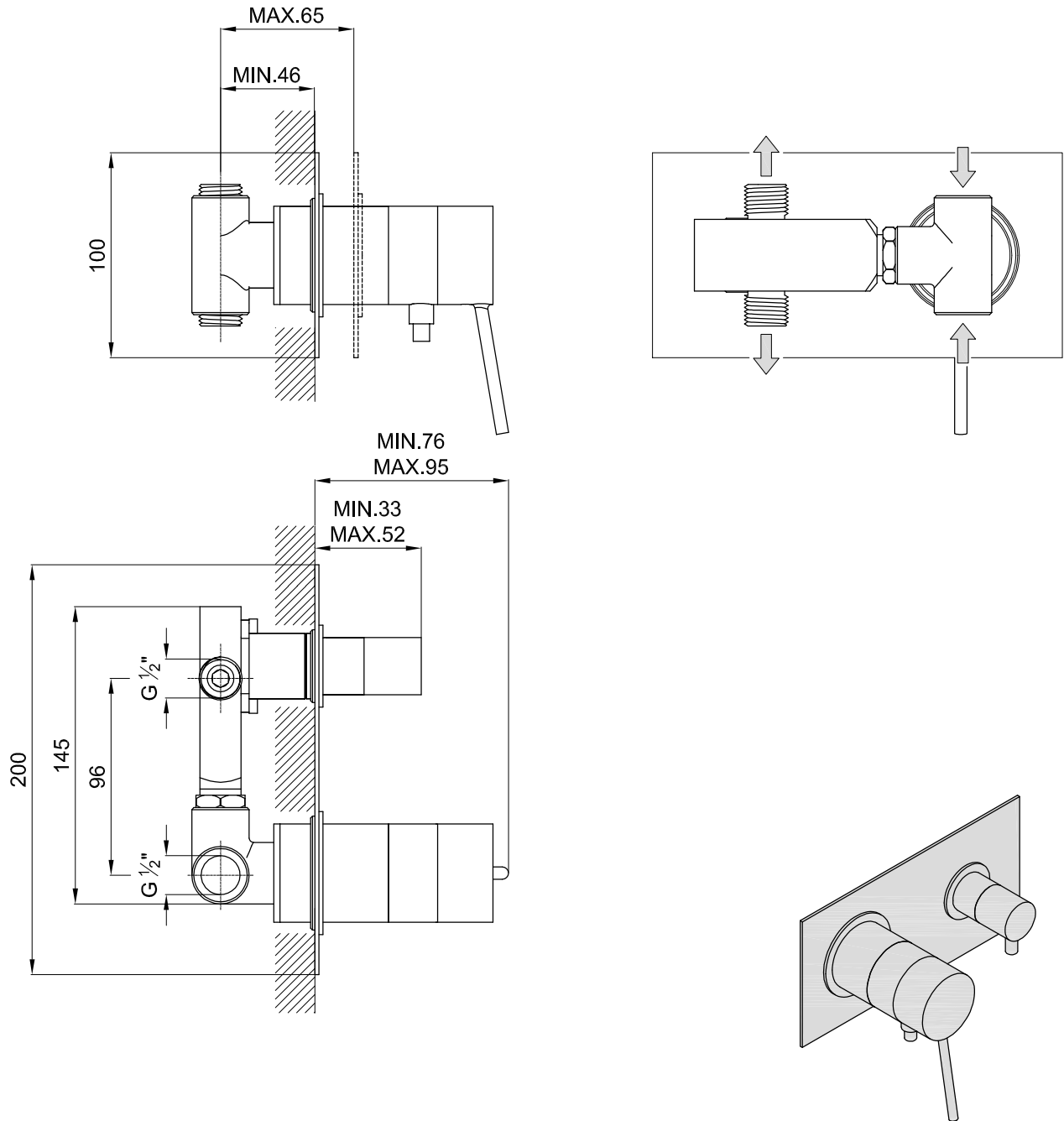
FEATURES OF THE MODEL:

- MATERIAL: BRASS CHROME
- DEPTH OF INSTALLATION 60 - 75 mm
- 5 YEARS WARRANTY
- WEIGHT: 2.50 KG

PART:

- DESCRIPTION: BUILT-IN TAP 4 WAYS
- SERIES: UNIC
- VERSION: THERMOSTATIC HORIZONTAL MIRROR PALTE
- REF: TUNIC2FTC01M0

SKETCH WITH DIMENSIONS AND CONNECTIONS:



INCLUDED COMPONENTS:

RELATED PRODUCTS:

- SHOWER ACCESSORIES: (OPTIONAL, CONSULT GENERAL CATALOG)
- SHOWER TRAYS: (OPTIONAL, CONSULT GENERAL CATALOG)
- SHOWER ENCLOSURES: (OPTIONAL, CONSULT GENERAL CATALOG)