

Sanitana

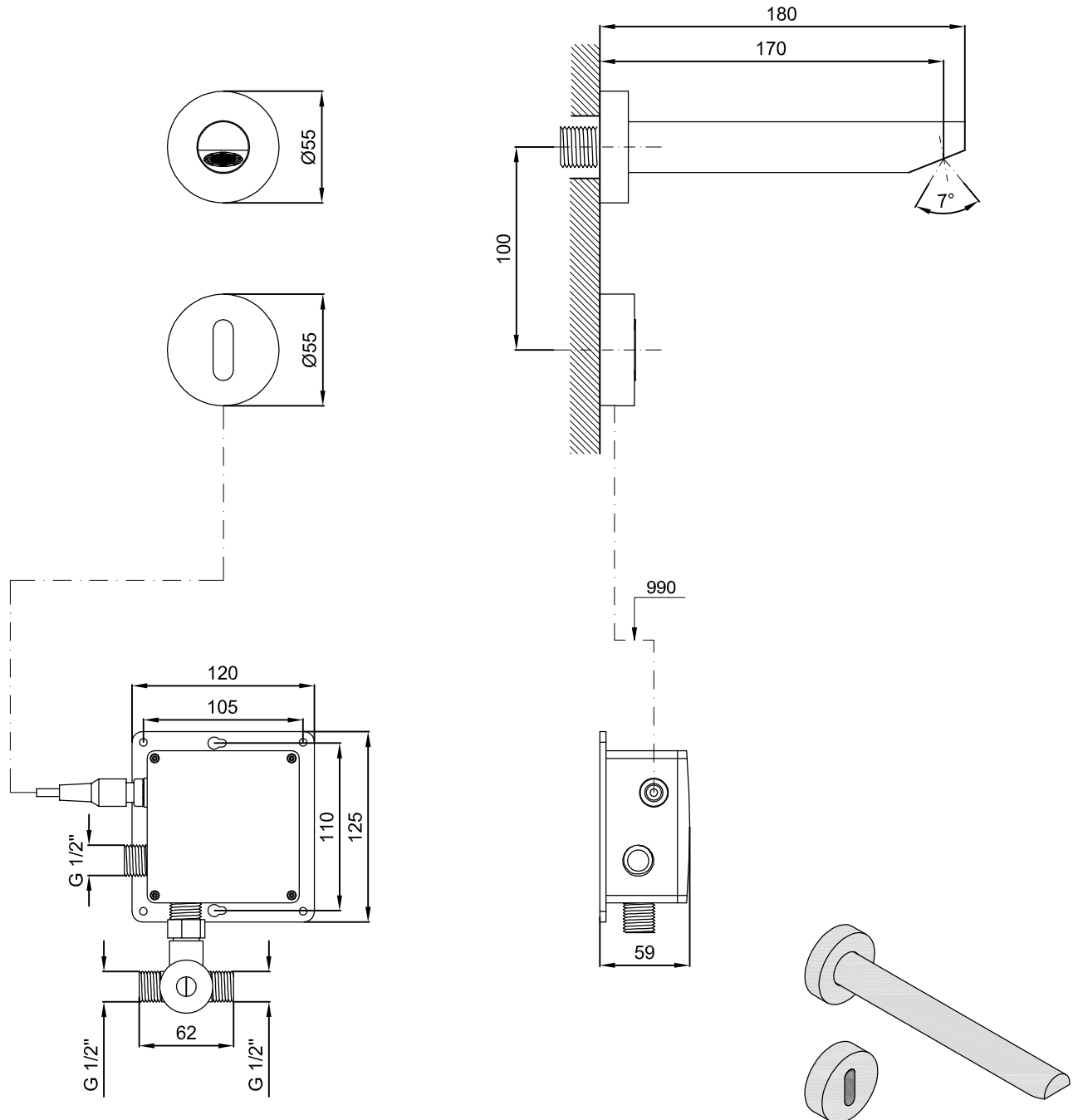
CARACTERÍSTICAS DO MODELO:

- MATERIAL: LATÃO CROMADO
- PROVIDA DE CAIXA ELECTRÓNICA (PILHAS) E MONOCOMANDO PARA REGULAR MISTURA DE ÁGUA FRIA E QUENTE
- PERLATOR ORIENTÁVEL 7°
- GARANTIA DE 5 ANOS
- PESO: 2.00 KG

PEÇA:

- DESCRIÇÃO: TORNEIRA DE LAVATÓRIO 2 ÁGUAS
- SERIE: UNIC
- VERSÃO: COM SENSOR
- REF: TUNICBPS201M0

CROQUIS COM DIMENSÕES GERAIS E DE LIGAÇÃO:



COMPONENTES INCLUÍDOS:

- FLEXÍVEIS DE ALIMENTAÇÃO DE 3/8"
- 4 PILHAS ALCALINA LR6AA (6V)
- TRANSFORMADOR

PRODUTOS ASSOCIADOS:

- VÁLVULAS DE DESCARGA: (OPCIONAL, VER CATÁLOGO GERAL)
- SIFÕES DE DESCARGA: (OPCIONAL, VER CATÁLOGO GERAL)
- LAVATÓRIOS: (OPCIONAL, VER CATÁLOGO GERAL)

Os produtos apresentados seguem especificações técnicas internas da Sanitana SA. As dimensões são meramente indicativas. Para instalação à medida apenas devem ser consideradas as dimensões retiradas da peça a ser aplicada. Reservamos o direito de fazer alterações técnicas que permitam melhorar a funcionalidade dos nossos produtos sem aviso prévio.

Sanitana

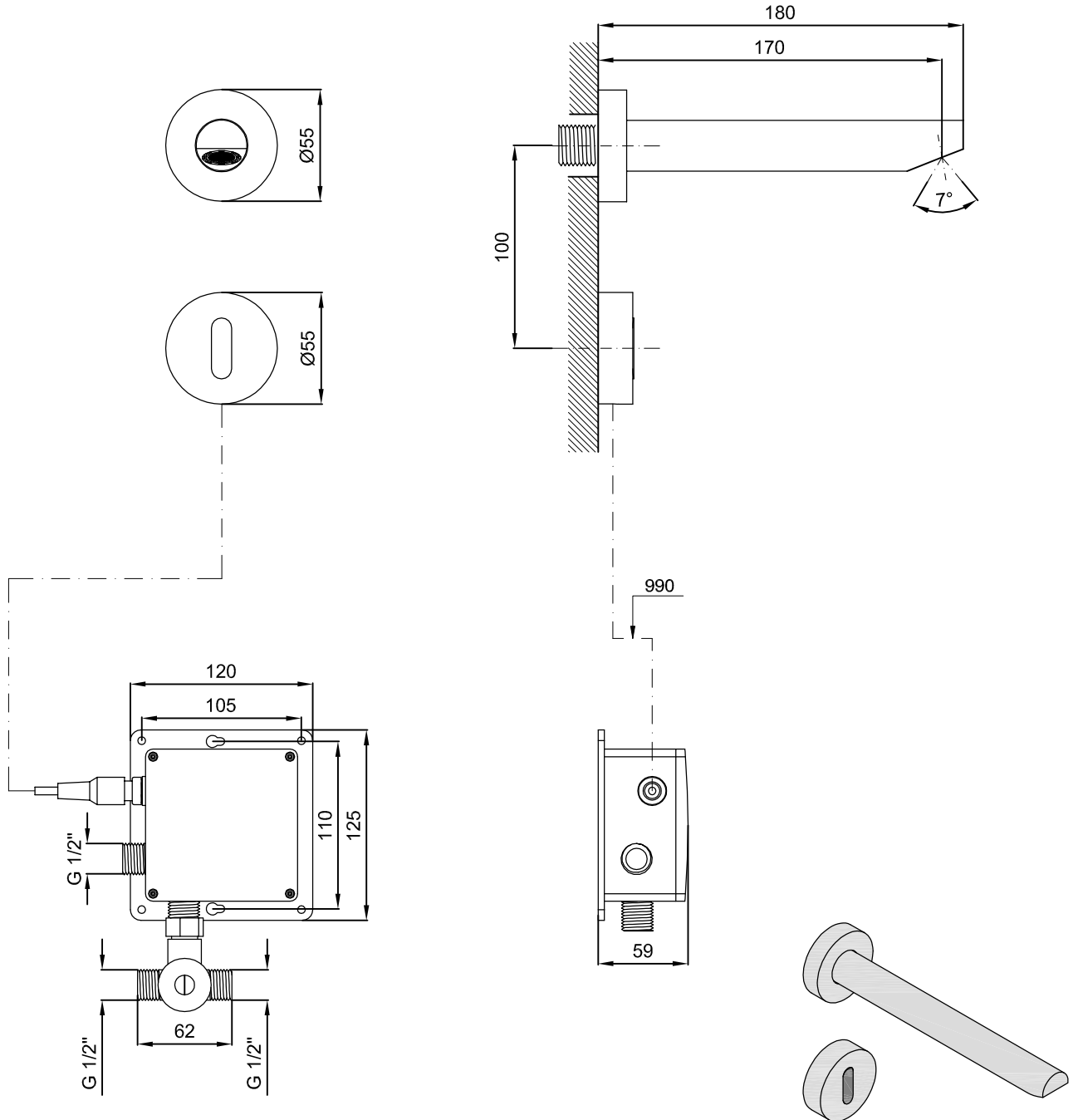
FEATURES OF THE MODEL:

- MATERIAL: BRASS CHROME
- TRANSFORMER (BATTERIES) AND SINGLE LEVER FOR REGULATE THE WATER MIXING (HOT AND COLD)
- SWIVEL AERATOR 7°
- 5 YEARS WARRANTY
- WEIGHT: 2.00 KG

PART:

- DESCRIPTION: TAP FOR WASHBASIN 2 WATERS
- SERIES: UNIC
- VERSION: WITH SENSOR
- REF: TUNICBPS201M0

SKETCH WITH DIMENSIONS AND CONNECTIONS:



INCLUDED COMPONENTS:

- 3/8" CONNECTING HOSES
- 4 ALKALINE BATTERIES LR6AA (6V)
- TRANSFORMER

RELATED PRODUCTS:

- UNLOADING VALVES: (OPTIONAL, CONSULT GENERAL CATALOGUE)
- SIPHONES UNLOADING : (OPTIONAL, CONSULT GENERAL CATALOGUE)
- WASHBASINS: (OPTIONAL, CONSULT GENERAL CATALOGUE)