

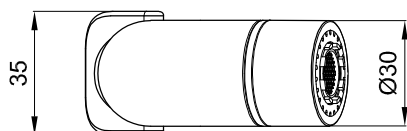
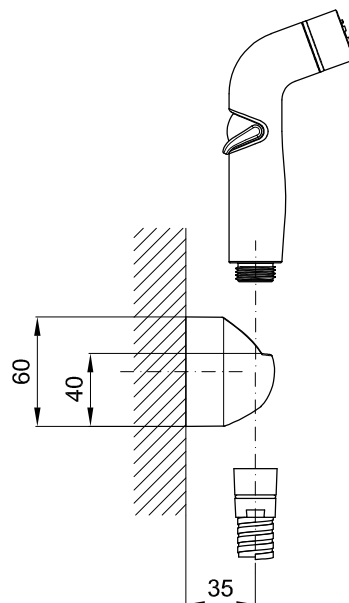
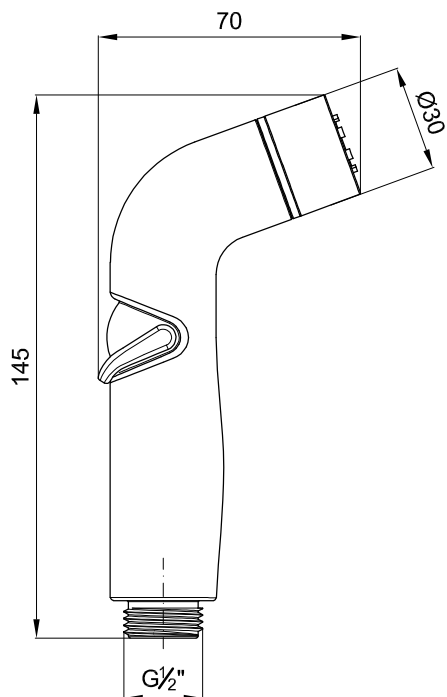
Sanitana

CARACTERÍSTICAS DO MODELO:

- MATERIAL: LATÃO (ACABAMENTO CROMADO)
- LATÃO (ACABAMENTO PRETO MATE)
- GARANTIA DE 5 ANOS
- PESO: 1.00 KG

PEÇA:

- DESCRIÇÃO: CHUVEIRO DE MÃO
- SERIE: SPRAY
- VERSÃO: BIDÉ
- REF: S50094911399900

CROQUIS COM DIMENSÕES GERAIS E DE LIGAÇÃO:**COMPONENTES INCLUÍDOS:**

- FLEXÍVEL DE CHUVEIRO DE MÃO COM 1200mm
- SUPORTE DE FIXAÇÃO À PAREDE

PRODUTOS ASSOCIADOS:

- BIDÉS: (OPCIONAL, VER CATÁLOGO GERAL)
- TORNEIRAS DE ESQUADRIA: (OPCIONAL, VER CATÁLOGO GERAL)

Os produtos apresentados seguem especificações técnicas internas da Sanitana SA. As dimensões são meramente indicativas. Para instalação à medida apenas devem ser consideradas as dimensões retiradas da peça a ser aplicada. Reservamos o direito de fazer alterações técnicas que permitam melhorar a funcionalidade dos nossos produtos sem aviso prévio.

Sanitana

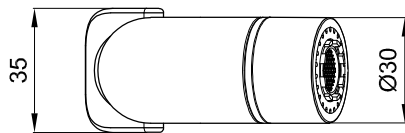
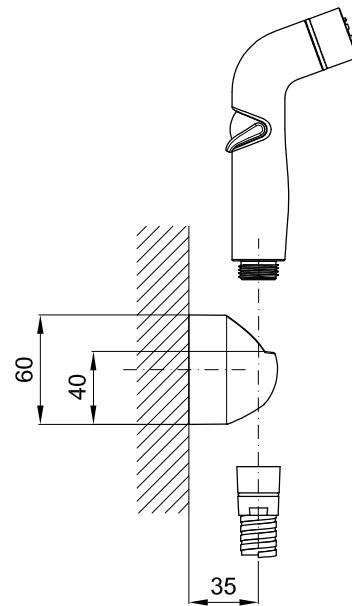
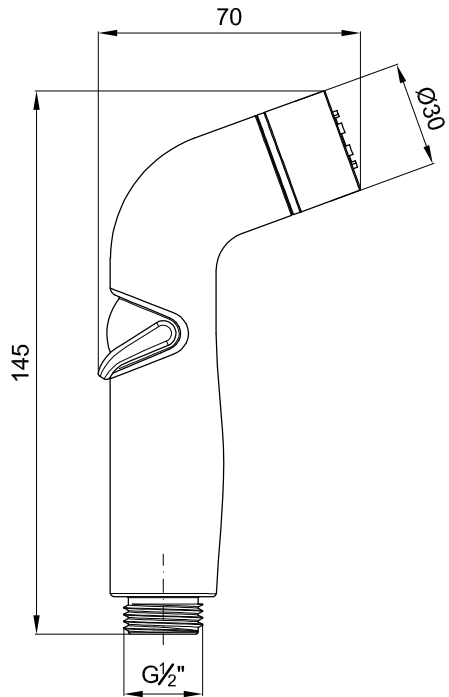
FEATURES OF THE MODEL:

- MATERIAL: BRASS (FINISHING CHROME)
 - BRASS (MATE BLACK FINISHING)
- FIVE YEARS WARRANTY
- WEIGHT: 1.00 KG

PART:

- DESCRIPTION: HAND SHOWER
- SERIES: SPRAY
- VERSION: BIDET
- REF: S50094911399900

SKETCH WITH DIMENSIONS AND CONNECTIONS:



INCLUDED COMPONENTS:

- FLEXIBLE HAND SHOWER WITH 1200mm
- SUPPORT FIXING THE WALL

RELATED PRODUCTS:

- BIDETS: (OPTIONAL, CONSULT GENERAL CATALOGUE)
- ANGLED TAPS: (OPTIONAL, CONSULT GENERAL CATALOGUE)

The products presented follow technical specifications Sanitana SA. The dimensions are approximate. For installation as only to be considered the dimensions of the part to be removed applied. We reserve the right to make technical changes to improve the functionality of our products without notice.