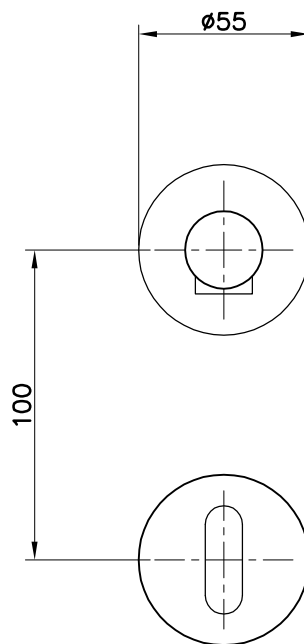
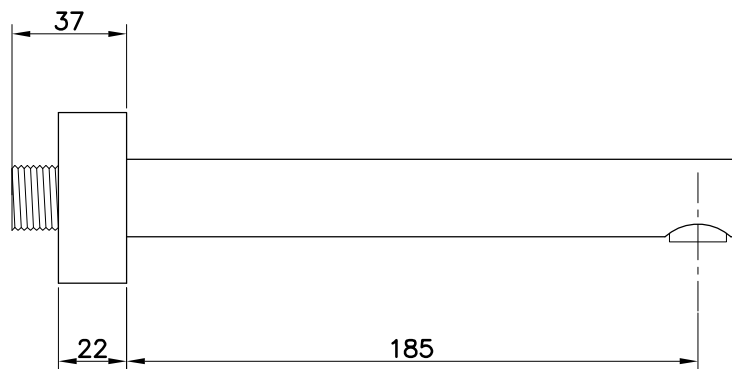
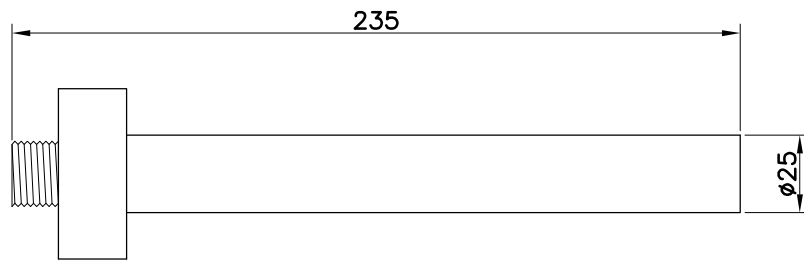


PEÇA:

- DESCRIÇÃO: Bica Misturadora automática duas águas
- MODELO: Lavatório electrónica com sensor de infravermelhos ajustável
- Ref.: TBMLE1601M0



ZONA INDUSTRIAL DE ANADIA, APARTADO 45
3780 ANADIA (PORTUGAL) tlf.231519500 fax.231511024



The presented products follow technical specifications from Sanitana SA.
The dimensions on the pieces are merely a reference. We reserve the right to introduce technical improvements in our products without previous advice.

Os produtos apresentados seguem especificações técnicas internas da Sanitana SA.
As dimensões são meramente indicativas. Reservamos o direito de fazer alterações técnicas que permitam melhorar a funcionalidade dos nossos produtos sem aviso prévio.

				DATA:	DES. Nº.
				02/11/2011	SCDRW-000100017
				DESENHOU:	APROVOU:
REV.	MODIFICAÇÃO	DATA	DES.	B. Alves	F. J. Fdez