

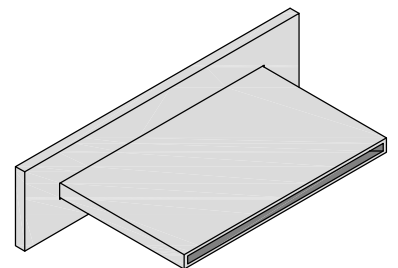
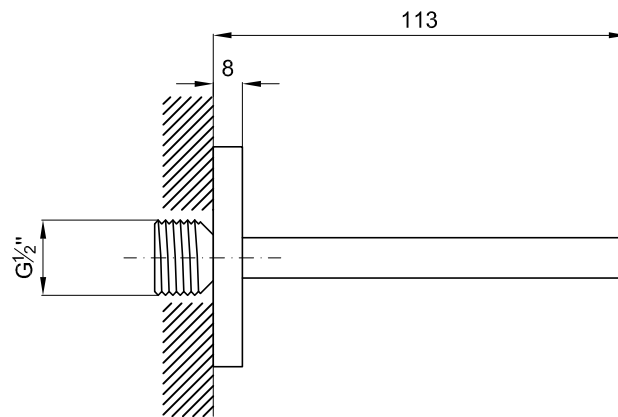
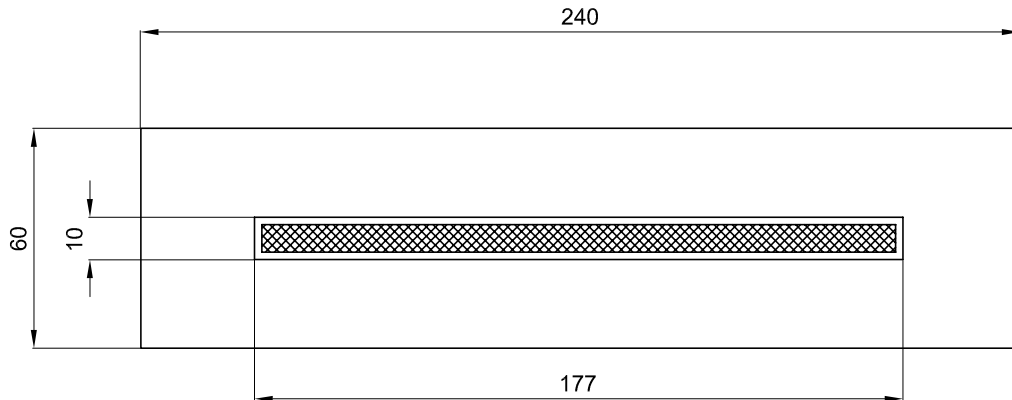
Sanitana

CARACTERÍSTICAS DO MODELO:

- MATERIAL: LATÃO CROMADO
- BICA CASCATA DE PAREDE SEM FILTRO
- GARANTIA DE 5 ANOS
- PESO: 1.50KG

PEÇA:

- DESCRIÇÃO: BICA CASCATA DE PAREDE
- SERIE: COMPLEMENTO
- VERSÃO: SEM FILTRO
- REF: TCP00010C0

CROQUIS COM DIMENSÕES GERAIS E DE LIGAÇÃO:**COMPONENTES INCLUÍDOS:****PRODUTOS ASSOCIADOS:**

Os produtos apresentados seguem especificações técnicas internas da Sanitana SA. As dimensões são meramente indicativas. Para instalação à medida apenas devem ser consideradas as dimensões retiradas da peça a ser aplicada. Reservamos o direito de fazer alterações técnicas que permitam melhorar a funcionalidade dos nossos produtos sem aviso prévio.

Sanitana

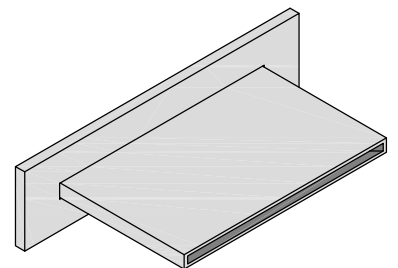
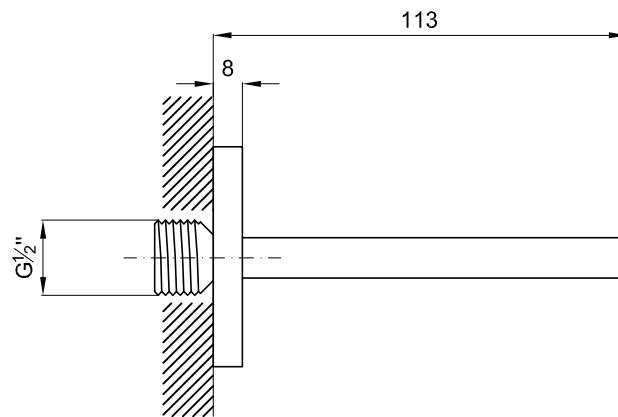
FEATURES OF THE MODEL:

- MATERIAL: BRASS CHROME
- WALL CASCADE WITH MIRROR WITHOUT FILTER
- FIVE YEARS WARRANTY
- WEIGHT: 1.50KG

PART:

- DESCRIPTION: WALL CASCADE WITH MIRROR
- SERIES: COMPLEMENT
- VERSION: WITHOUT FILTER
- REF: TCP00010C0

SKETCH WITH DIMENSIONS AND CONNECTIONS:



INCLUDED COMPONENTS:

RELATED PRODUCTS:

FORM N°: SCDRW-000040125b

The products presented follow technical specifications Sanitana SA. The dimensions are approximate. For installation as only to be considered the dimensions of the part to be removed applied. We reserve the right to make technical changes to improve the functionality of our products without notice.