

Sanitana

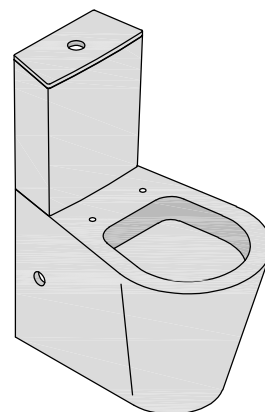
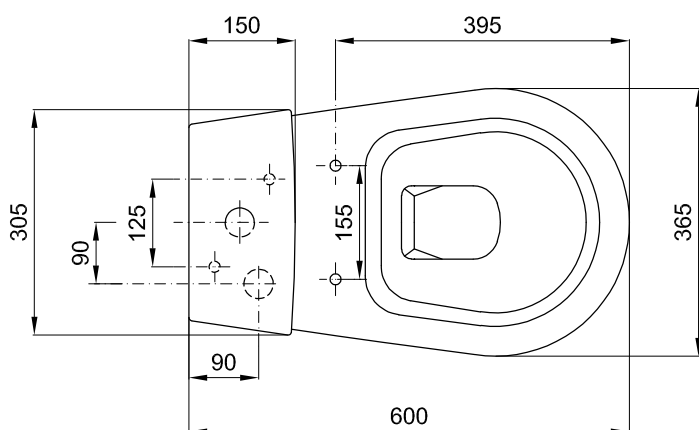
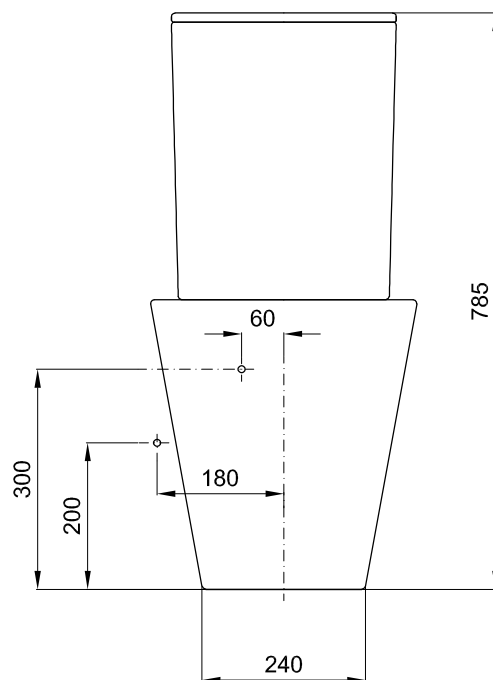
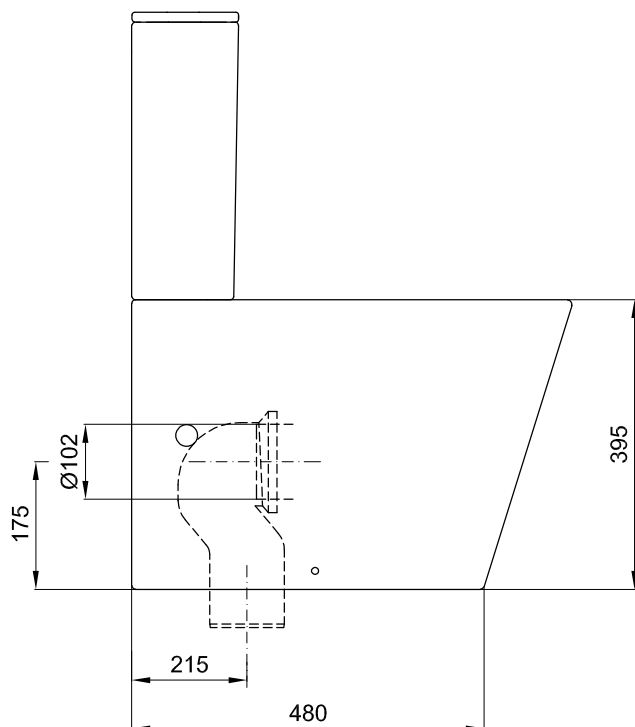
CARACTERÍSTICAS DO MODELO:

- MATERIAL: VITREOUS CHINA
- SANITA COMPACTA COM DESCARGA DIRECTA E SAÍDA DUAL
- PROVIDA DE TANQUE BAIXO DE ALIMENTAÇÃO INFERIOR E TAMPA COM FURO
- S/EN 33: EN 997; UNE - EN 33; UNE - EN 997; NF - EN 33; NF - EN 997; NF D 12 - 101; S/NF D 12 - 203
- GARANTIA DE 2 ANOS
- PESO SANITA: 26.5KG
- PESO TANQUE: 10.0KG

PEÇA:

- DESCRIÇÃO: SANITA COMPACTA BTW
- SERIE: GLAM
- VERSÃO: SAÍDA DUAL (H/V)
- REF: S100693233...00 / S100695666...00

CROQUIS COM DIMENSÕES GERAIS E DE LIGAÇÃO:



COMPONENTES INCLUÍDOS:

- KIT DE FIXAÇÃO SANITA Ref: TNR1000000001004
- CURVO DE EVACUAÇÃO C/ VARETA 140mm: Ref: TN10102100000000
- KIT DE EMBLEZADORES: 176Z24740
- FOLHETO COM INSTRUÇÃO DE MONTAGEM: 176Z22095

PRODUTOS ASSOCIADOS:

- TANQUE ALIMENTAÇÃO INFERIOR Ref: S100695666...00
- TAMPO Ref.: S800067623...00 / S800067618...00 - (OPCIONAL, CONSULTAR CATALOGO GERAL)

Os produtos apresentados seguem especificações técnicas internas da Sanitana SA. As dimensões são meramente indicativas. Para instalação à medida apenas devem ser consideradas as dimensões retiradas da peça a ser aplicada. Reservamos o direito de fazer alterações técnicas que permitam melhorar a funcionalidade dos nossos produtos sem aviso prévio.

Sanitana

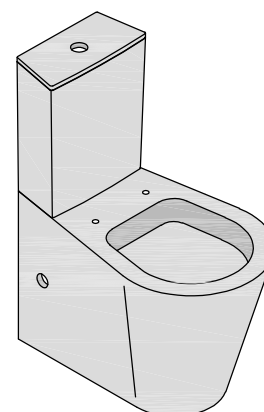
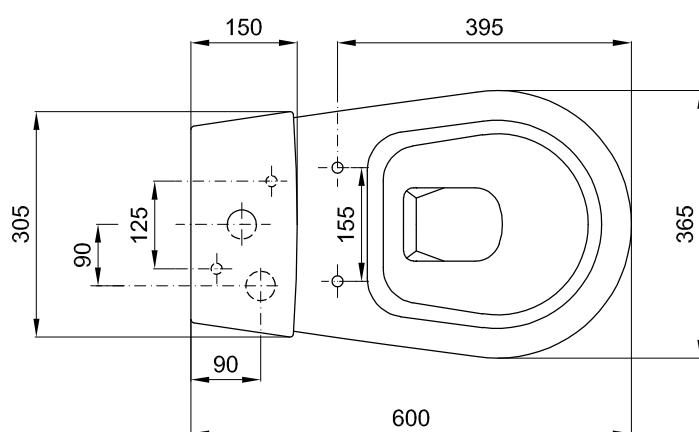
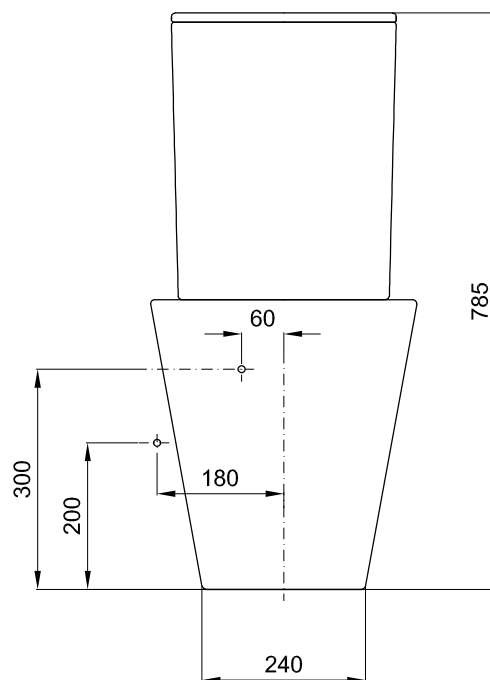
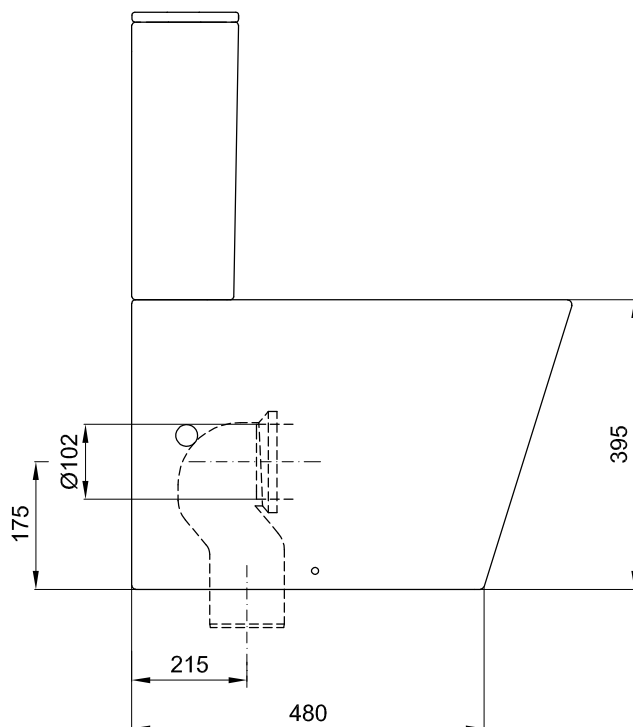
FEATURES OF THE MODEL:

- MATERIAL: VITREOUS CHINA
- COMPACT TOILET WITH DIRECT DISCHARGE AND DUAL OUTLET WITH TECHNICAL OUTLET
- FITTED LOW TANK THE UNDER ALIMENTATION AND COVER WITH HOLE
- EN 33; EN 997; UNE-EN 33; UNE-EN 997; NF-EN 33; NF-EN 997; NF D 12 - 101; NF D 12 - 203
- TWO YEARS WARRANTY
- WEIGHT TOILET: 26.5KG
- WEIGHT CISTERN: 10.0KG

PART:

- DESCRIPTION: COMPACT BTW TOILET
- SERIES: GLAM
- VERSION: DUAL OUTLET (H/V)
- REF: S100693233...00 / S100695666...00

SKETCH WITH DIMENSIONS AND CONNECTIONS:



INCLUDED COMPONENTS:

- FIXING KIT TOILET Ref: TNR1000000001004
- EVACUATION WITH CURVED ROD 140mm: Ref. TN10102100000000
- KIT EMBLEZADORES: Ref. 176Z24740
- INSTRUCTION SHEET ASSEMBLY: Ref. 176Z22095

RELATED PRODUCTS:

- CISTERN UNDER ALIMENTATION Ref: S100695666...00
- SEAT&COVER Ref.: S800067623...00 / S800067618...00 - (OPTIONAL, CONSULT GENERAL CATALOGUE)

The products presented follow technical specifications Sanitana SA. The dimensions are approximate. For installation as only to be considered the dimensions of the part to be removed applied. We reserve the right to make technical changes to improve the functionality of our products without notice.

Sanitana

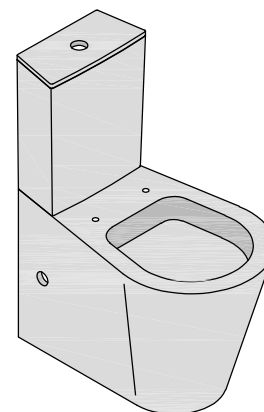
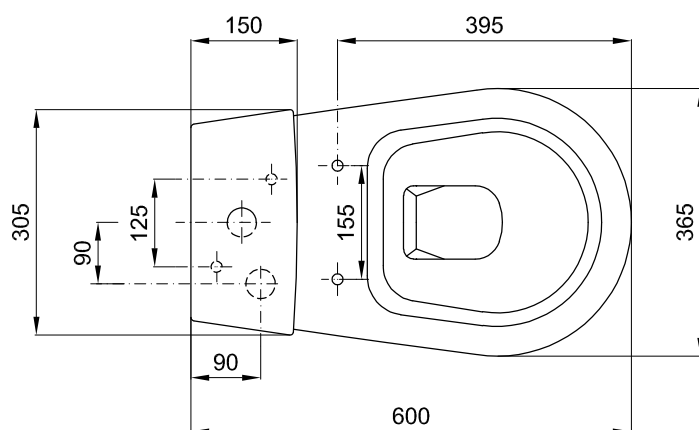
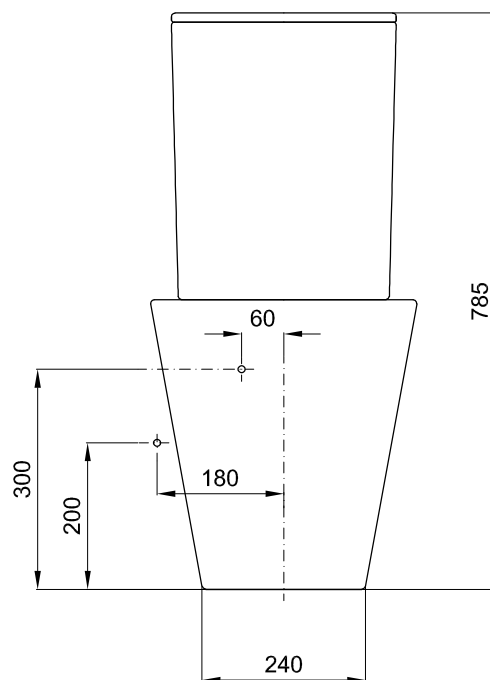
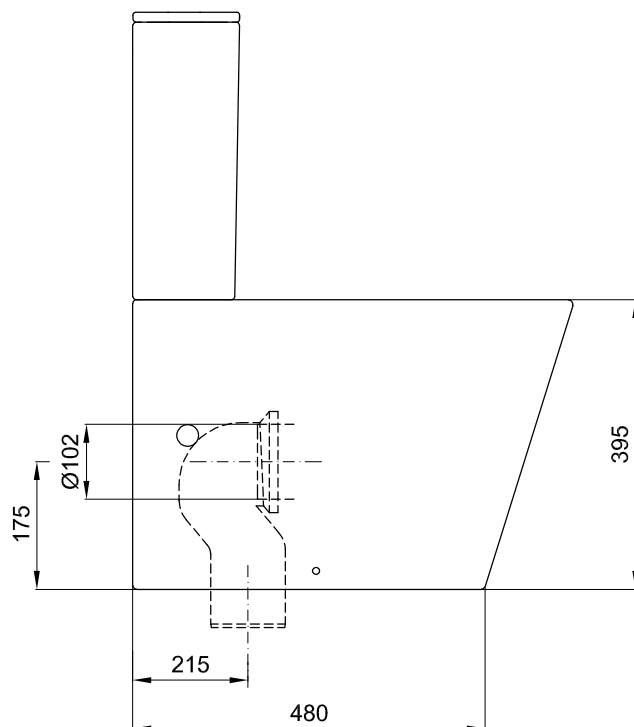
CARACTÉRISTIQUES DU MODÈLE:

- MATÉRIAL: PORCELAINE VITRIFIÉE
- CUVETTE COMPACT AVEC DECHARGE DIRECT ET SORTIE VERTICAL
- RÉSERVOIR AVEC ALIMENTATION INFÉRIEUR ET COUVERTURE AVEC TROU
- EN 33: EN 997; UNE - EN 33; UNE - EN 997; NF - EN 33; NF - EN 997; NF D 12 - 101; NF D 12 - 203
- GARANTIE DE DEUX ANS
- POIDS DE LA CUVETTE: 26.5KG
- POIDS DEL RESERVOIR: 10.0KG

PIÈCE:

- DESCRIPTION: CUVETTE COMPACT BTW
- SERIES: GLAM
- VERSION: SORTIE VERTICAL (S/V)
- REF: S100693233...00 / S100695666...00

DESSIN AVEC DES DIMENSIONS ET CONNEXIONS:



COMPOSANTS INCLUS:

- KIT DE FIXATION POUR LA CUVETTE Ref: TNR100000001004
- ÉVACUATION COURBE AVEC TIGE FILETÉE 140mm Ref.:TN10102100000000
- KIT GARNITURES Ref.: 176Z24740
- INSTRUCTIONS DE MONTAGE Ref.: 176Z22095

PRODUITS ASSOCIÉS:

- REF. POUR RESERVOIR AVEC ALIMENTATION INFÉRIEUR: S100695666...00
- REF. POUR COUVERCLE DE LA CUVETTE: (OPTION, CONSULTER LE CATALOGUE GÉNÉRAL)

Les produits présentés sont conformes aux spécifications techniques de Sanitana SA. Les dimensions sont à titre indicatif. Pour l'installation que ne devrait être envisagé les dimensions prises à partir de la pièce à être appliquées. Nous nous réservons le droit d'apporter des modifications techniques visant à améliorer la fonctionnalité de nos produits sans préavis.