

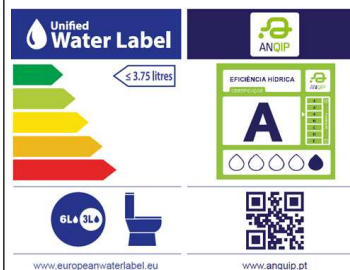
# Sanitana

## PEÇA:

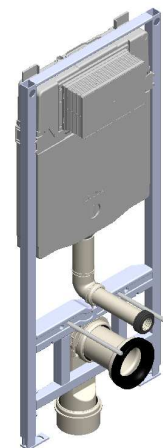
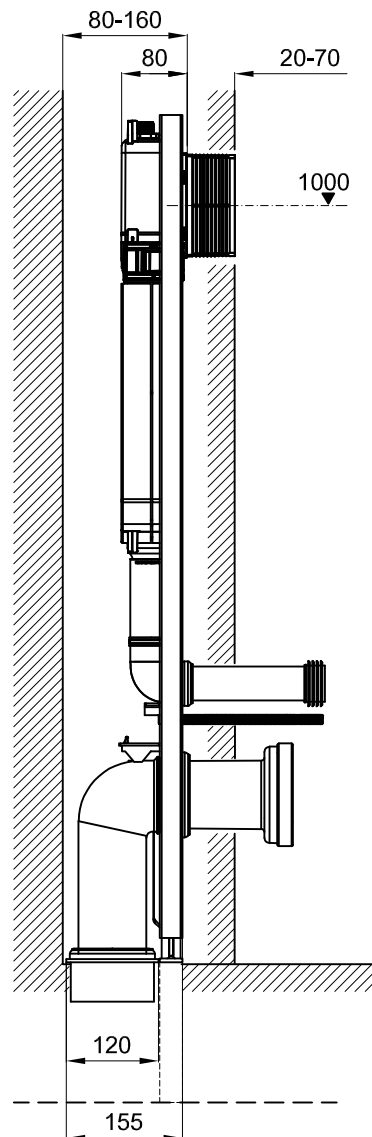
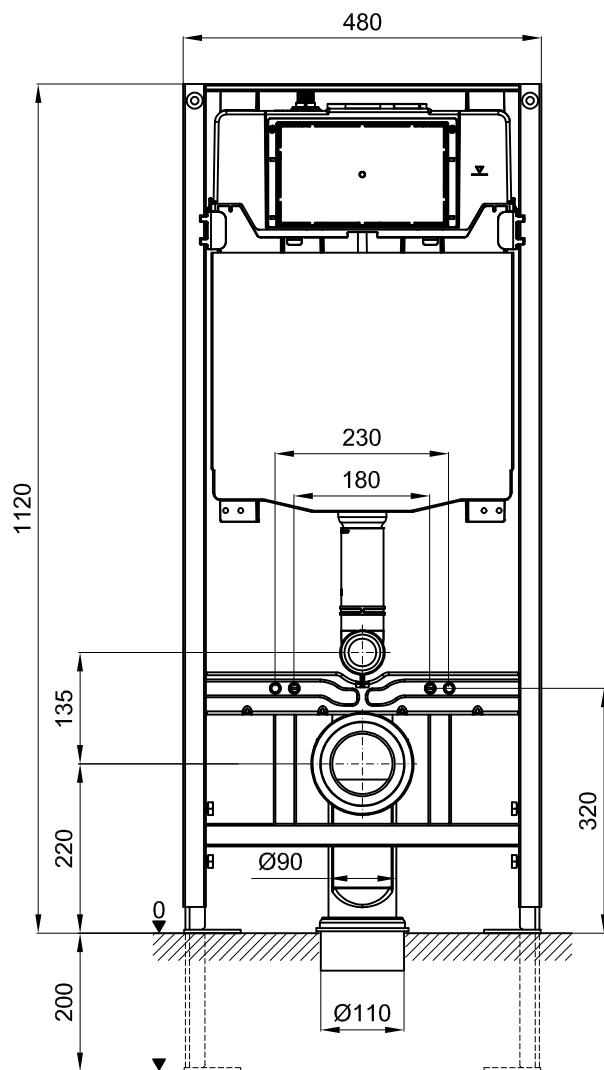
- DESCRIÇÃO: CONJUNTO ENCASTRADO
- SERIE: INSIDE FULL FRAME
- VERSÃO: SANITA SUSPENSA
- REF: SI0200579300000

## CARACTERÍSTICAS DO MODELO:

- KIT DE FIXAÇÃO E CISTERNA DE DUPLA DESCARGA 3/6L (AJUSTÁVEL A 4.5/3L E 4/2L)
- PROVIDO DE CISTERNA COM ISOLAMENTO ANTI - CONDENSAÇÃO
- EN 14124 CLASS 1 (<20 DBA)
- GARANTIA DE 10 ANOS PARA ESTRUTURA E CISTERNA
- GARANTIA DE 2 ANOS PARA COMPONENTES
- PESO: 14.0 KG



## CROQUIS COM DIMENSÕES GERAIS E DE LIGAÇÃO:



## COMPONENTES INCLUÍDOS:

## PRODUTOS ASSOCIADOS:

- PLACA DE COMANDO DOT - Ref: SI0200966500000 / SI0200966511400 / SI0200966512600
- PLACA DE COMANDO PLAN - Ref: SI0201166501100 / SI0201166500000 / SI0201166511400 / SI0201166512600

Os produtos apresentados seguem especificações técnicas internas da Sanitana SA. As dimensões são meramente indicativas. Para instalação à medida apenas devem ser consideradas as dimensões retiradas da peça a ser aplicada. Reservamos o direito de fazer alterações técnicas que permitam melhorar a funcionalidade dos nossos produtos sem aviso prévio.

# Sanitana

## FEATURES OF THE MODEL:

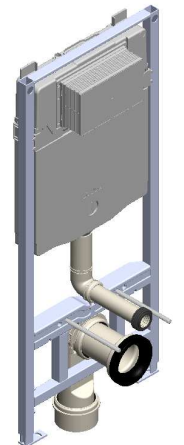
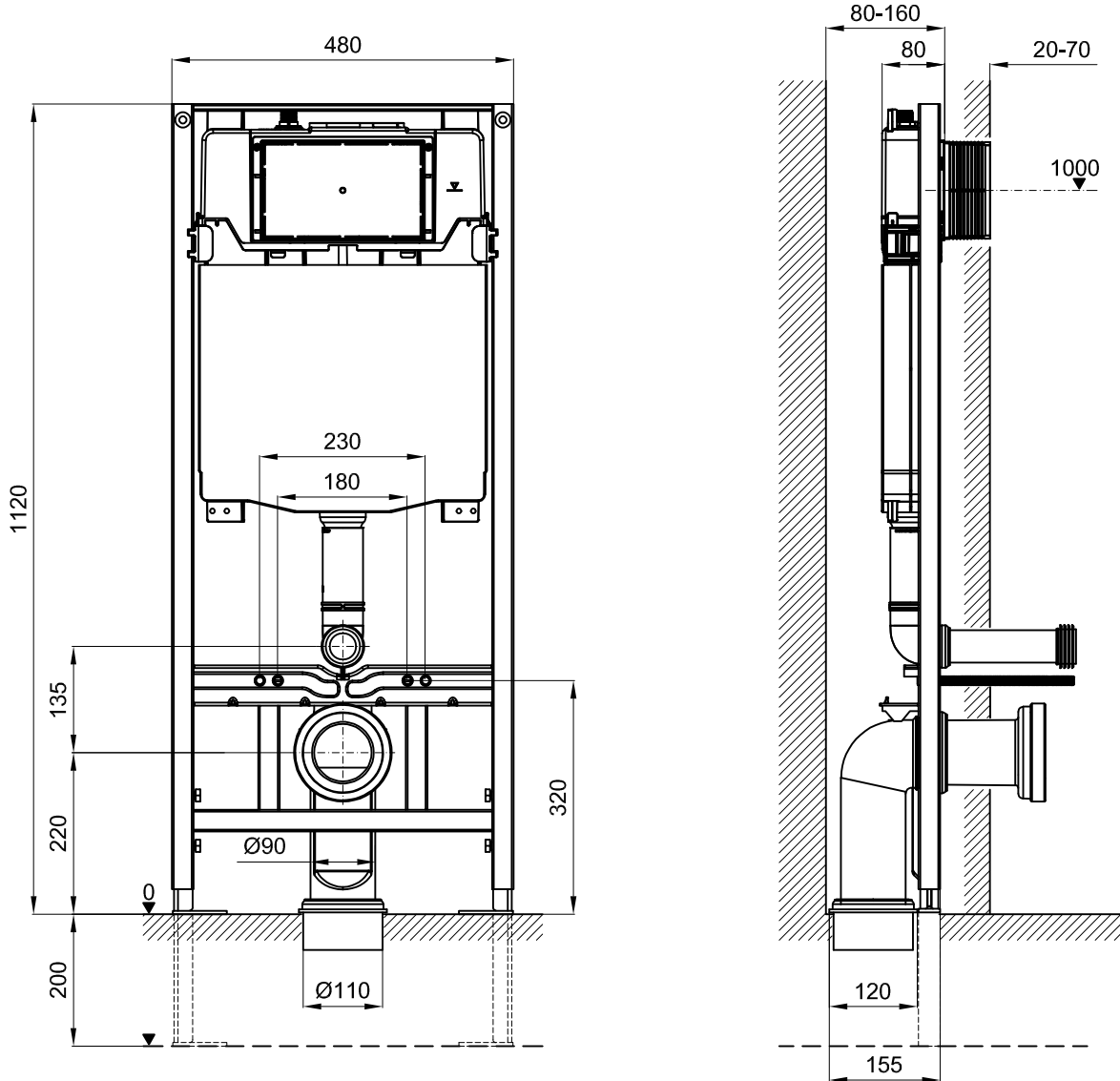
- FIXATION ELEMENTS, DUAL FLUSH MECHANISM 3/6L (ADJUSTABLE TO 4.5/3L AND 4/2L)
- CISTERN WITH ANTI-CONDENSATION ISOLATING
- EN 14124 (<20 DBA)
- TEN YEARS WARRANTY FRAME AND TANK
- TOW YEARS WARRANTY FOR COMPONENTS
- WEIGHT: 14.0 KG



## PART:

- DESCRIPTION: SET FOR FREESTANDING ASSEMBLY
- SERIE: INSIDE FULL FRAME
- VERSION: WALL HUNG TOILET
- REF: SI0200579300000

## SKETCH WITH DIMENSIONS AND CONNECTIONS:



## INCLUDED COMPONENTS:

## RELATED PRODUCTS:

- DOT CONTROL PANEL - Ref: SI0200966500000 / SI0200966511400 / SI0200966512600
- PLAN CONTROL PANEL - Ref: SI0201166501100 / SI0201166500000 / SI0201166511400 / SI0201166512600

The products presented follow technical specifications Sanitana SA. The dimensions are approximate. For installation as only to be considered the dimensions of the part to be removed applied. We reserve the right to make technical changes to improve the functionality of our products without notice.