

Sanitana

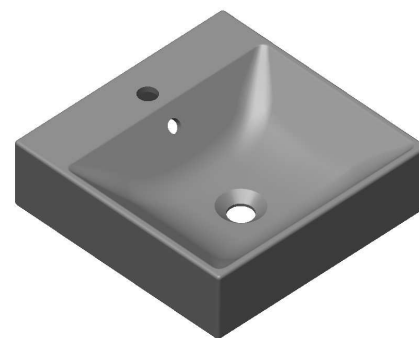
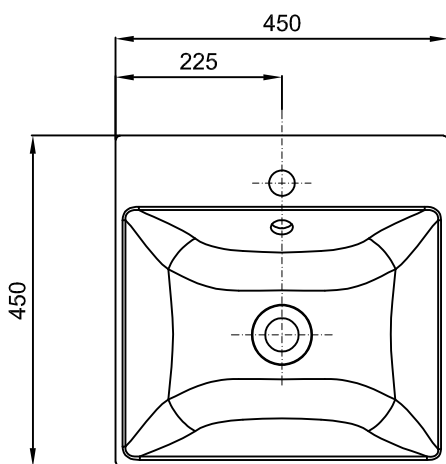
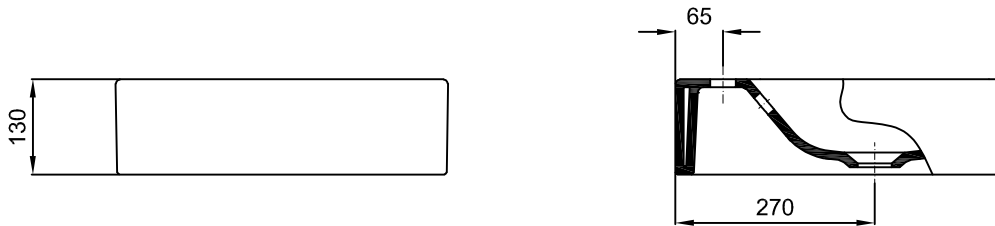
CARACTERÍSTICAS DO MODELO:

- MATERIAL: GRÉS FINO
- LAVATÓRIO DE POUSAR COM FURO PARA TORNEIRA MONOBLOCO
- S/EN 31; UNE - EN 31; NF - EN 31; NF D 11 - 101; EN 14688
- GARANTIA DE 2 ANOS
- PESO: 12.5 KG

PEÇA:

- DESCRIÇÃO: LAVATÓRIO DE POUSAR
- SERIE: ALBUS
- VERSÃO: 450x450 - COM FURO PARA TORNEIRA
- REF: S100850808...00

CROQUIS COM DIMENSÕES GERAIS E DE LIGAÇÃO:



COMPONENTES INCLuíDOS:

- ADAPTADOR PARA FURO DE NÍVEL CROMADO Ref: 176Z29215

PRODUTOS ASSOCIADOS:

Os produtos apresentados seguem especificações técnicas internas da Sanitana SA. As dimensões são meramente indicativas. Para instalação à medida apenas devem ser consideradas as dimensões retiradas da peça a ser aplicada. Reservamos o direito de fazer alterações técnicas que permitam melhorar a funcionalidade dos nossos produtos sem aviso prévio.

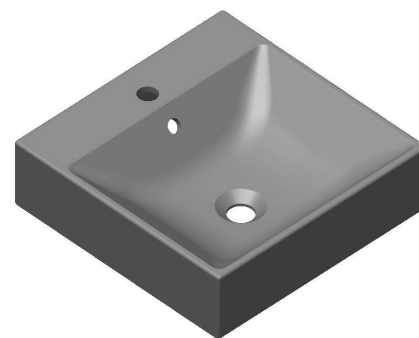
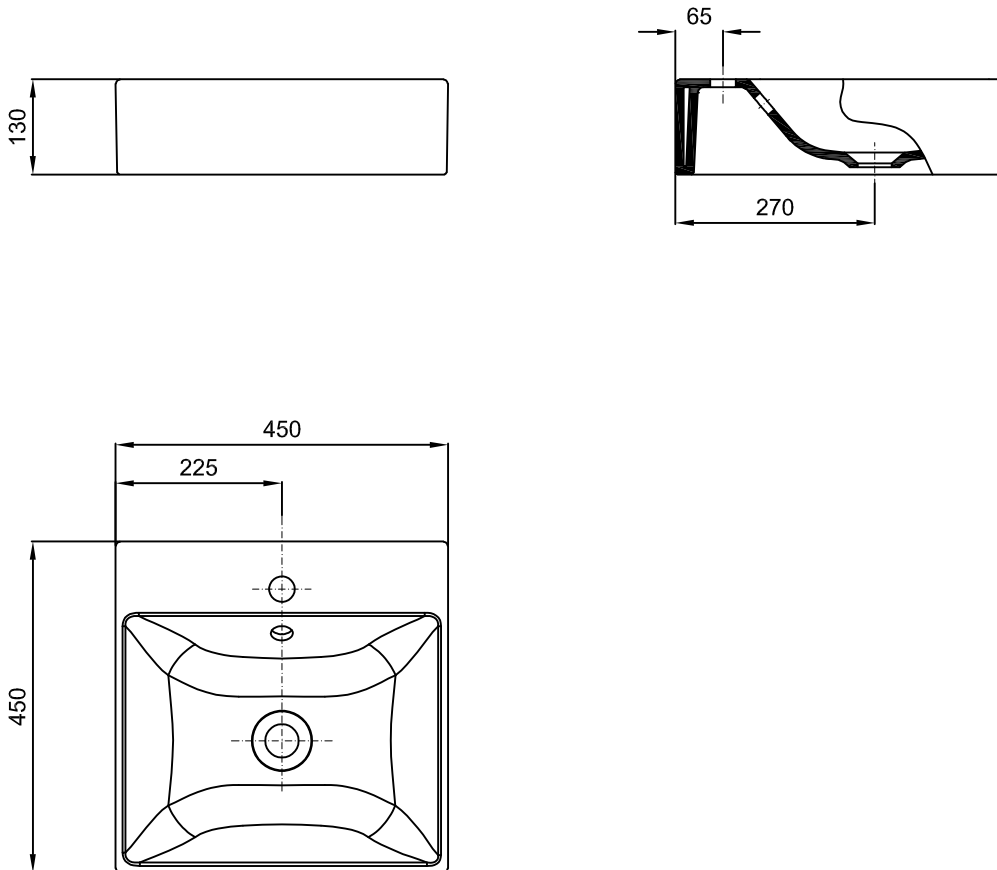
Sanitana

FEATURES OF THE MODEL:

- MATERIAL: FIRE CLAY
- WASHBASIN SELF STANDING WITH HOLE FOR TAP MONOBLOCK
- S/ EN 31; UNE-EN 31; NF-EN 31; NF D 11 - 101; EN 14688
- TWO YEARS WARRANTY
- WEIGHT: 12.5KG

PART:

- DESCRIPTION: WASHBASIN SELF STANDING
- SERIES: ALBUS
- VERSION: 450x450 - WITH HOLE FOR TAP
- REF: S100850808...00

SKETCH WITH DIMENSIONS AND CONNECTIONS:**INCLUDED COMPONENTS:**

- WASHBASIN OVERFLOW WITH CHROME CAP Ref: 176Z29215

RELATED PRODUCTS:

FORM N°: SDRW-000043000-e

The products presented follow technical specifications Sanitana SA. The dimensions are approximate. For installation as only to be considered the dimensions of the part to be removed applied. We reserve the right to make technical changes to improve the functionality of our products without notice.