

Sanitana

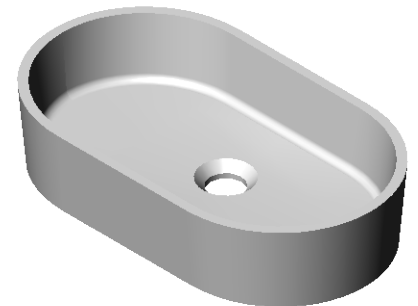
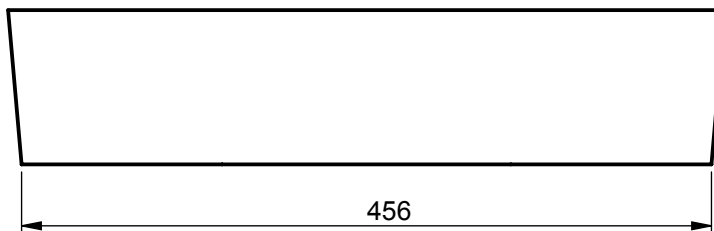
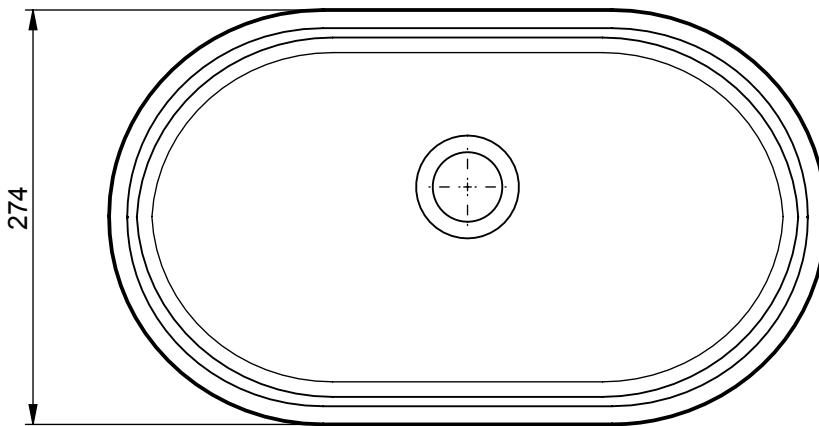
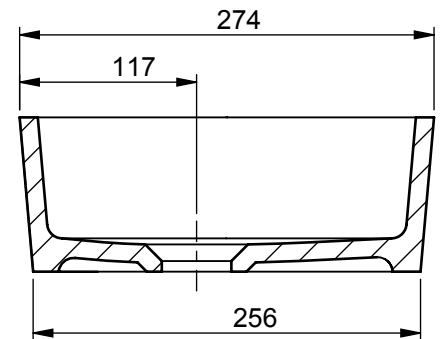
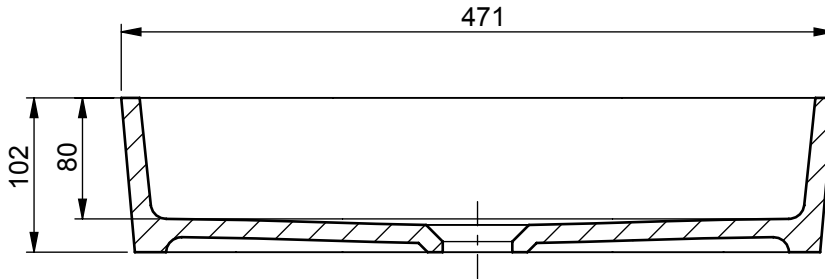
CARACTERÍSTICAS DO MODELO:

- MATERIAL: SolidSurface
- ESPECIFICAÇÕES: Lavatório em *SolidSurface* de pousar;
Sem furo de nível;
- NORMAS: Os lavatórios HELM sendo utilizados para uso doméstico e higiene pessoal, quando instalados e mantidos de acordo com as instruções do fabricante, cumprem com os requisitos das normas: EN31; UNE-EN31; NF-EN31; NF D 11- 101; EN 14688
- CORES E ACABAMENTOS DISPONÍVEIS: Branco mate;
- PESO: ~4,5 Kg

PEÇA:

- DESCRIÇÃO: LAVATÓRIO DE POUSAR
- SERIE: HELM
- VERSÃO: Cuba Oval
- REF: S20208400000000

Ficha Informação Técnica



Dimensões em mm

PRODUTOS ASSOCIADOS:

Os produtos apresentados seguem especificações técnicas internas da Sanitana S.A. As dimensões são meramente indicativas. Para instalação à medida apenas devem ser consideradas as dimensões retiradas da peça a ser aplicada. Reservamos o direito de fazer alterações técnicas que permitam melhorar a funcionalidade dos nossos produtos sem aviso prévio.

Sanitana

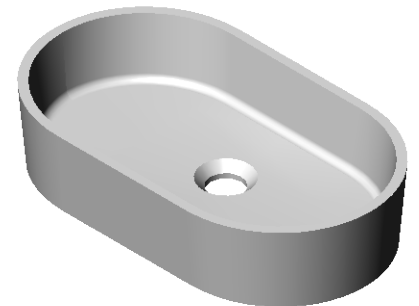
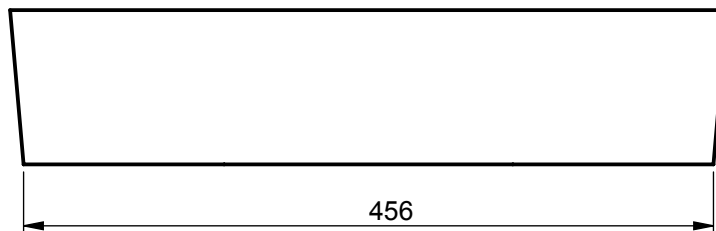
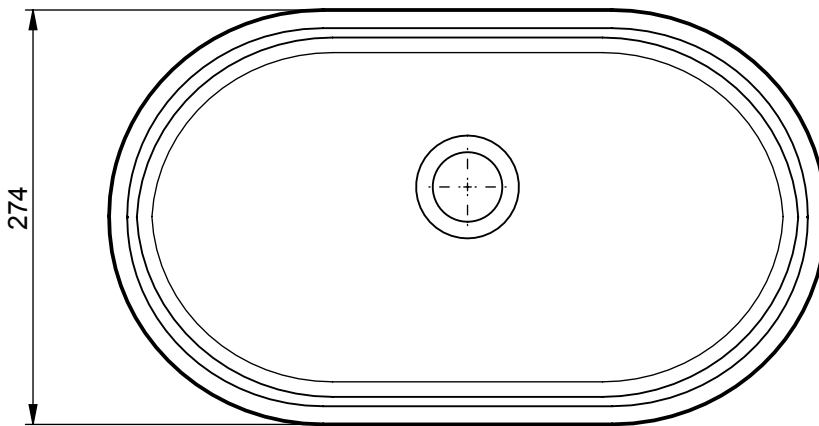
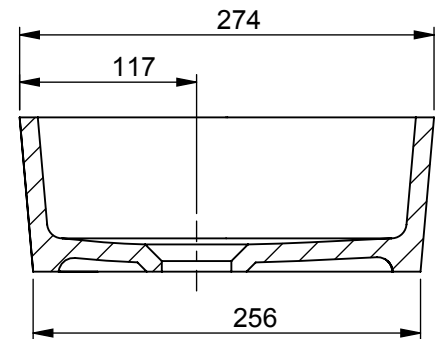
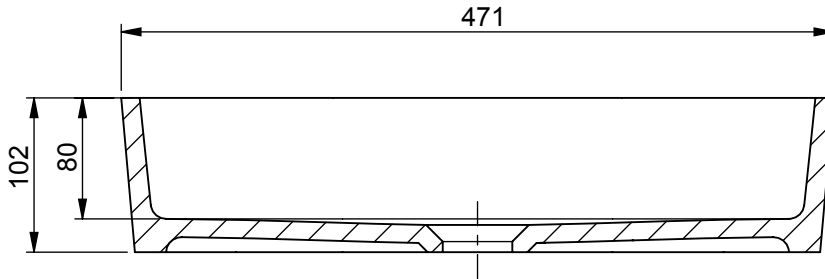
MODEL FEATURES:

- MATERIAL: SolidSurface
- SPECIFICATIONS: SolidSurface washbasin Self Stand type; Without overflow;
- STANDARDS: HELM washbasins intended for domestic and personal hygiene purpose, when installed and maintained in accordance with the manufacture's instructions, meet the requirements of the standards: EN31; UNE-EN31; NF-EN31; NF D 11- 101; EN 14688
- AVAILABLE COLOURS AND FINISHES: White matte;
- WEIGHT: ~4,5 Kg

PART:

- DESCRIPTION: WASHBASIN SELF STAND
- SERIES: HELM
- VERSION: Oval Bowl
- REF: S20208400000000

Technical Data Sheet



Dimensions in mm

RELATED PRODUCTS:

FICHA N.º: GT079869

The products presented follow technical specifications by Sanitana S.A. Dimensions provided are indicative only. For costum installation, should only be considered the dimensions measured directly in the product to bel installed. We reserve the right to make technical changes to improve the functionality of our products without prior notice.