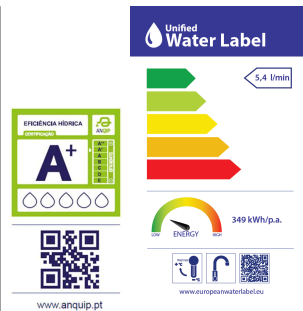


Sanitana

CARACTERÍSTICAS DO MODELO:

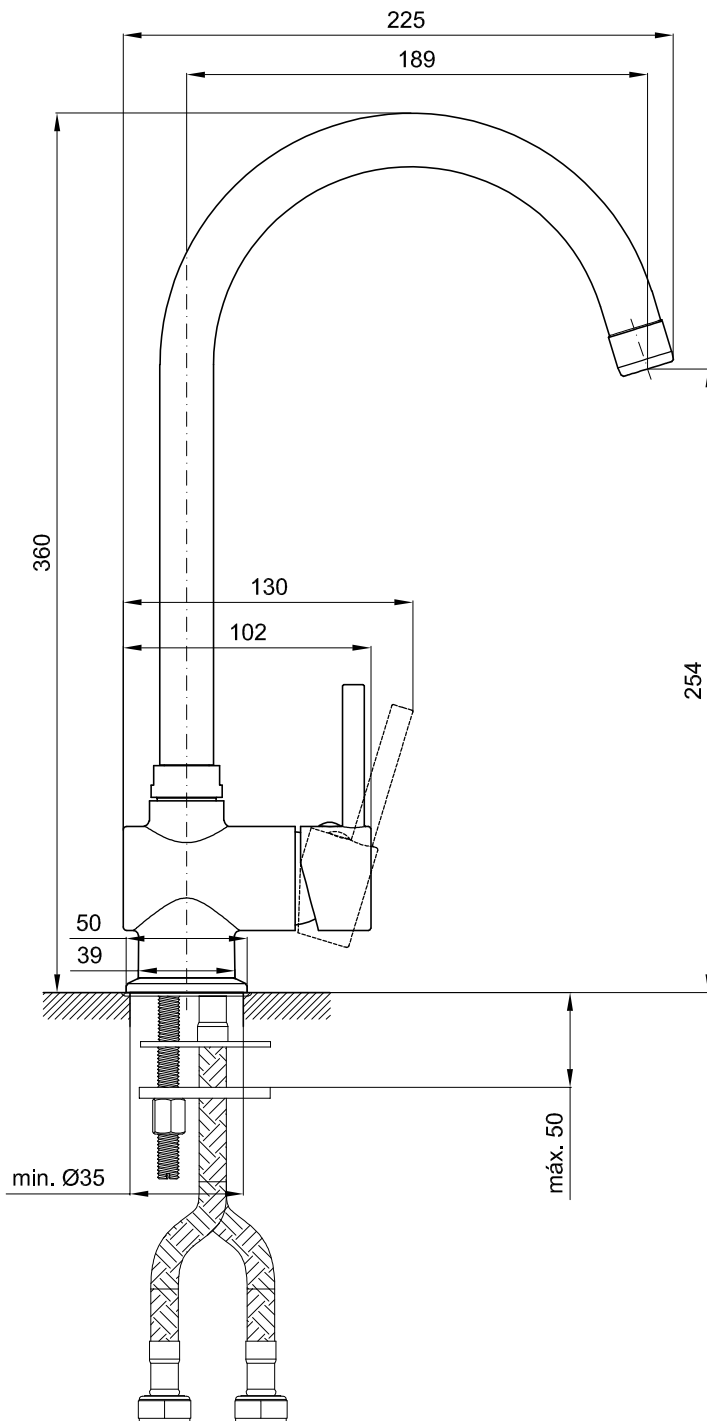
- MATERIAL: LATÃO (ACABAMENTO CROMADO)
- CARACTERÍSTICAS: CARTUCHO ECOLÓGICO
Ø 35mm COM DISCOS CERÂMICOS (COM
FUNÇÃO COLD START)
- COM AREJADOR (5L/M)
- CONSUMO ÁGUA: 5,4L/M
- BICA ALTA GIRATÓRIA A 360°
- GARANTIA: 5 ANOS
- PESO: 1.6 KG



PEÇA:

- DESCRIÇÃO: TORNEIRA DE COZINHA
- SERIE: BLOOM
- VERSÃO: MONOCOMANDO
- REF: S50204100012600

CROQUIS COM DIMENSÕES GERAIS E DE LIGAÇÃO:



COMPONENTES INCLuíDOS:

- FLEXÍVEIS DE ALIMENTAÇÃO DE 3/8"

PRODUTOS ASSOCIADOS:

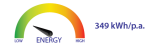
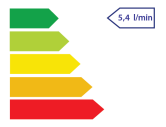
- LAVA-LOUÇAS: (OPCIONAL, VER CATÁLOGO GERAL)

Os produtos apresentados seguem especificações técnicas internas da Sanitana SA. As dimensões são meramente indicativas. Para instalação à medida apenas devem ser consideradas as dimensões retiradas da peça a ser aplicada. Reservamos o direito de fazer alterações técnicas que permitam melhorar a funcionalidade dos nossos produtos sem aviso prévio.

Sanitana

FEATURES OF THE MODEL:

- MATERIAL: BRASS (FINISHING CHROME)
- FEATURES: ECOLOGIC CARTRIDGE INSIDE Ø 35mm WITH CERAMIC DISCS (WITH COLD START FUNCTION)
 - WITH AERATOR (5L/M)
 - FLOW RATE: 5,4L/M
 - 360° HIGH SWIVEL SPOUT
- WARRANTY: 5 YEARS
- WEIGHT: 1.6 KG



www.anquip.pt

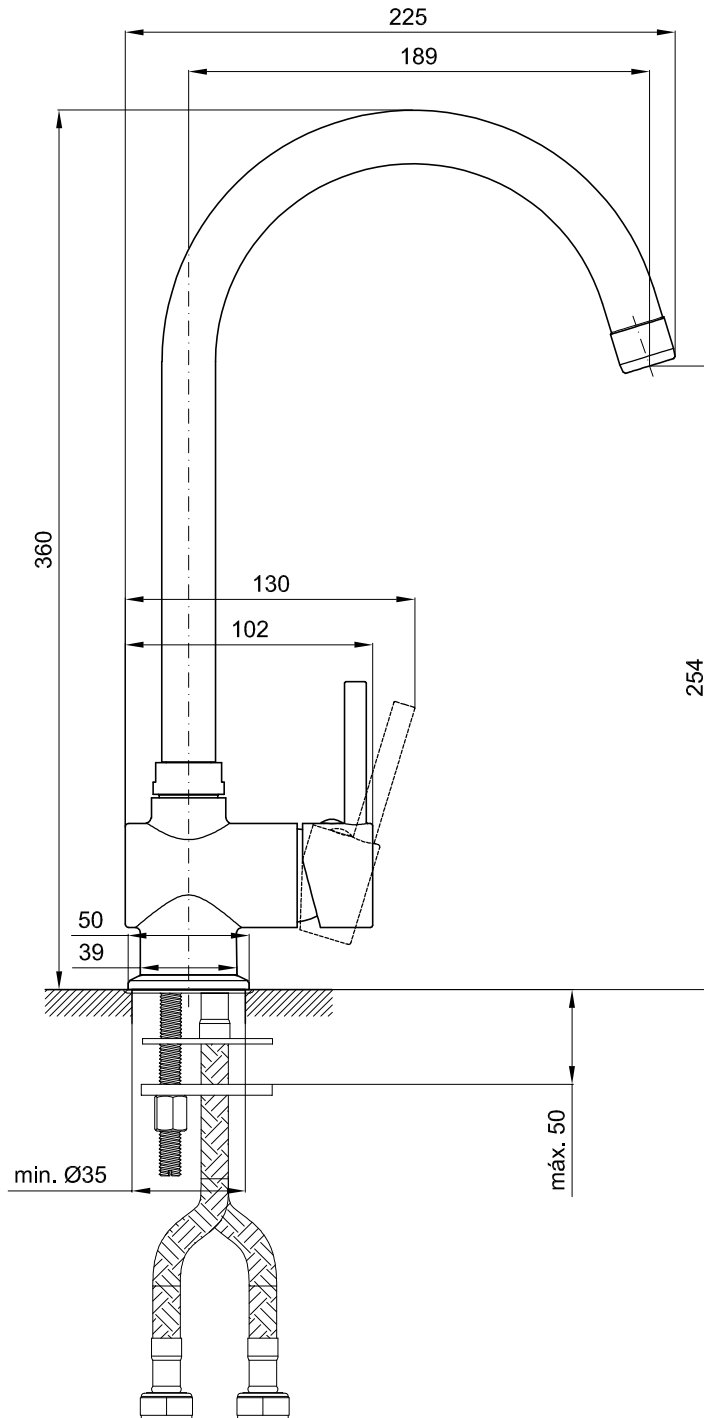


www.santapanwaterlab.com

PART:

- DESCRIPTION: TAP FOR KITCHEN
- SERIES: BLOOM
- VERSION: SINGLE LEVER
- REF: S50204100012600

SKETCH WITH DIMENSIONS AND CONNECTIONS:



INCLUDED COMPONENTS:

- 3/8" CONNECTING HOSES

RELATED PRODUCTS:

- SINKS: (OPTIONAL, CONSULT GENERAL CATALOGUE)

FORM Nº: SDRW-000040304-b

The products presented follow technical specifications Sanitana SA. The dimensions are approximate. For installation as only to be considered the dimensions of the part to be removed applied. We reserve the right to make technical changes to improve the functionality of our products without notice.